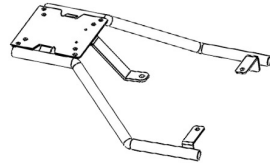


# SHAD

## YADEA T9 '24- KIT TOP Y0T914IST



1 Y0T914IST x1



2 FOD012 x1  
BUSHING Ø16 Ø10X10

### WARNING!

FOD012 x1

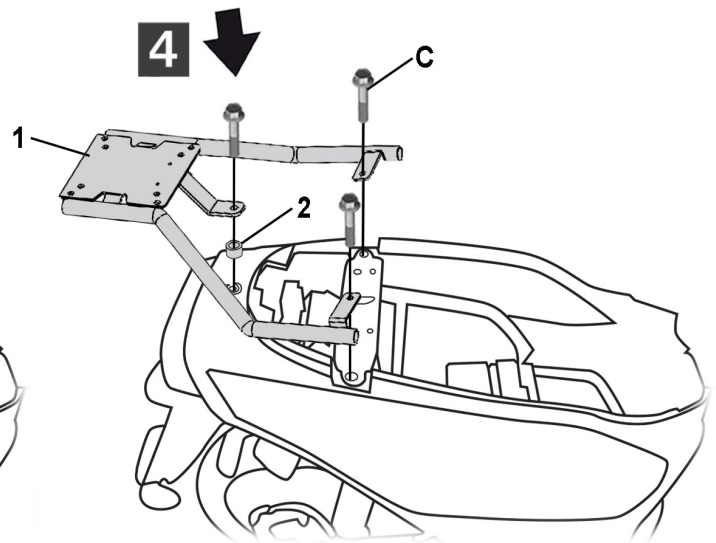
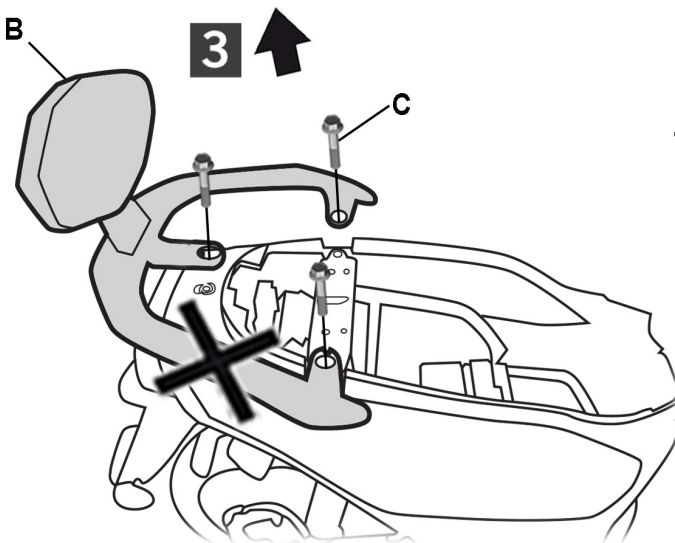
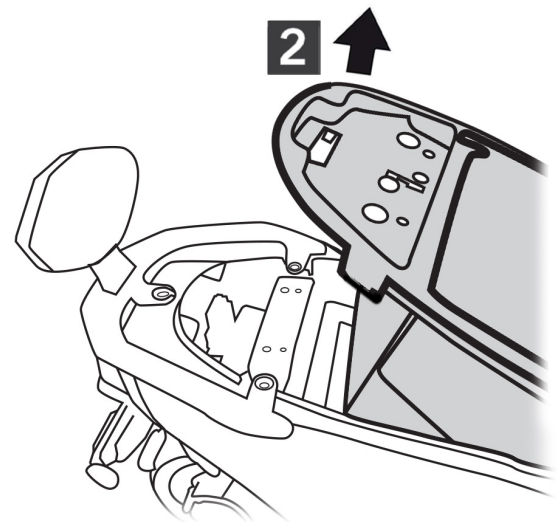
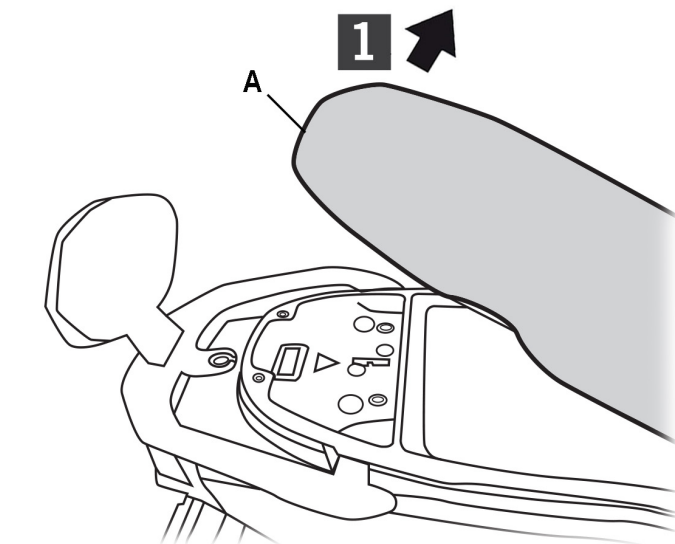
**GB** Do not fully tighten the screws until it is ensured that the KIT is correctly attached and aligned. Check tightness every 4 months.

**E** No apretar los tornillos del todo hasta asegurarse que el KIT está correctamente colocado y alineado. Repasar apriete cada 4 meses.

**D** Ziehen Sie die Schrauben nicht ganz fest, bevor Sie sich nicht vergewissert haben, daß der Bausatz korrekt eingestellt und ausgerichtet ist. Alle 4 Monate Drehmoment überprüfen.

**I** Non stringere del tutto le viti fin tanto non si è sicuri che il kit è collocato correttamente e allineato. Controllare il serraggio delle viti ogni 4 mesi.

**F** Ne pas serrer les vis avant d'être sûr que le KIT soit correctement positionné et ajusté. Vérifier le serrage des vis tous les 4 mois.



[WWW.SHAD.ES](http://WWW.SHAD.ES)

N°115 Edition 0

\*Compatible with small (D1B29PA) & medium (D1B40PA) mounting plates.

