

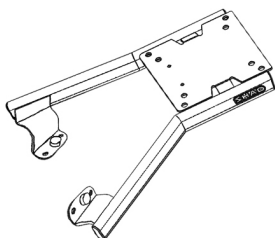
SHAD

YAMAHA MIO Z '16-21 / MIO M3 '16-21 / MIO S '17-21 / GEAR '20-21

KIT TOP Y0MZ16ST



1 Y0MZ16ST-IM x1



! WARNING!

GB

Do not fully tighten the screws until it is ensured that the KIT is correctly attached and aligned.

E

No apretar los tornillos del todo hasta asegurarse que el KIT está correctamente colocado y alineado.

D

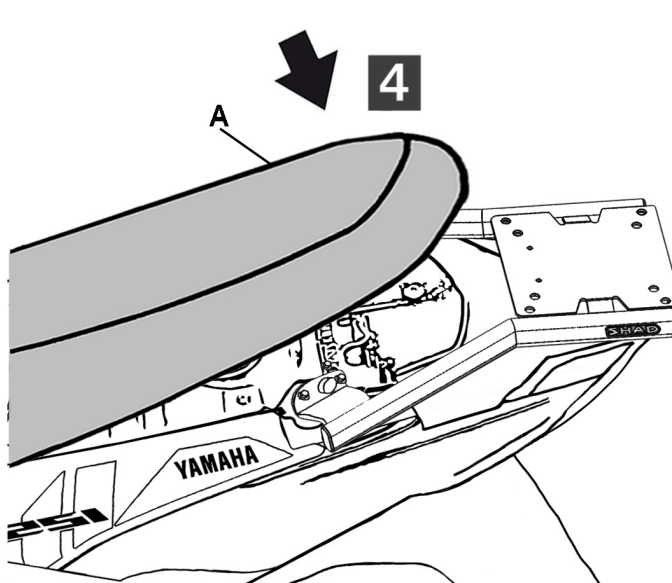
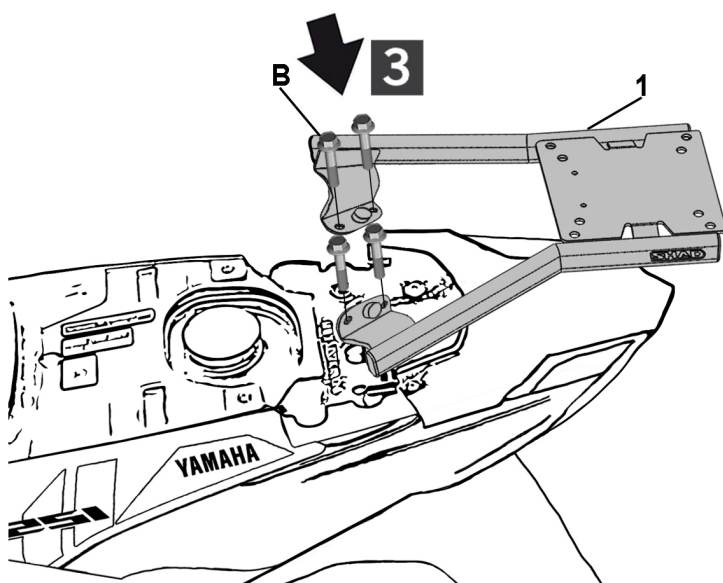
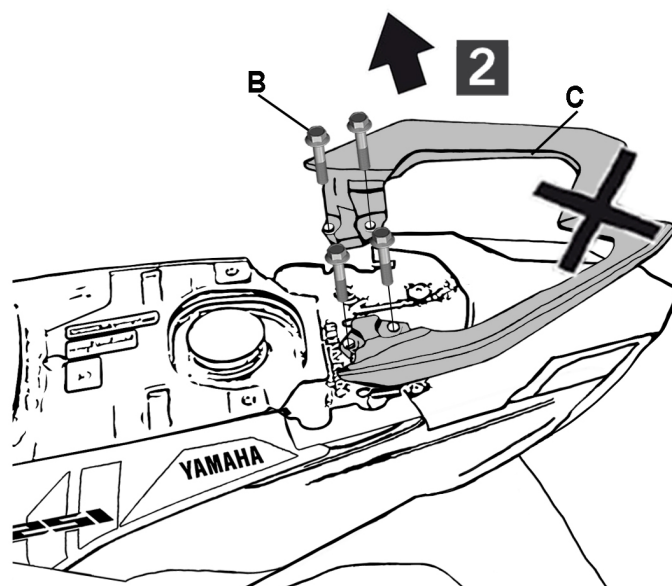
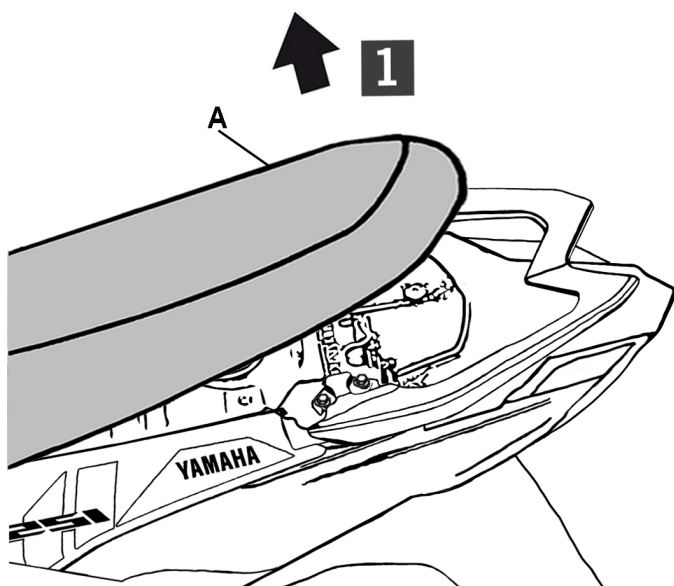
Ziehen Sie die Schrauben nicht ganz fest, bevor Sie sich nicht vergewissert haben, daß der Bausatz korrekt eingestellt und ausgerichtet ist.

I

Non stringere del tutto le viti fin tanto non si è sicuri che il kit è collocato correttamente e allineato.

F

Ne pas serrer les vis avant d'être sûr que le KIT est correctement monté et ajusté.



www.shad.es
No. 14 Edition 4

*Compatible with small (D1B29PA), medium (D1B40PA), big (D1B481PA) and Alu (D1BTRPA) mounting plates, valid for all SHAD and SHAD TERRA top cases.