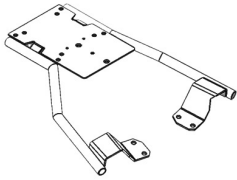


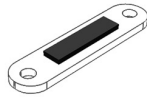
SHAD

YAMAHA LEXI 125 '18-'23 / 155 '24-

KIT TOP Y0LX141ST



1 Y0LX141ST x1



2 RIS021 x1



3 EOD039 x2
VERSENG M6 x 40



4 EOD027 x6
Ø6



5 EOD034 x2
LN Nut M6



6 EOD006 x4
M6 x 25 DIN 912

WARNING! ⚠

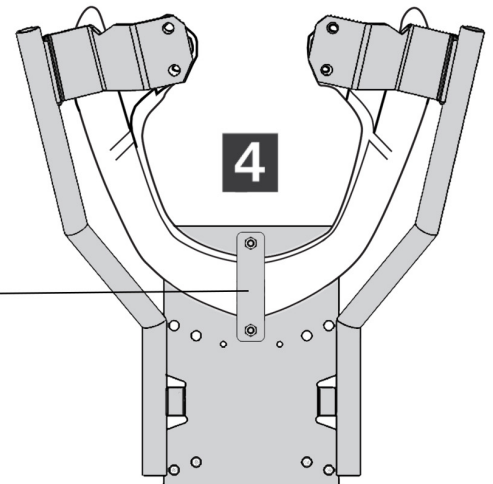
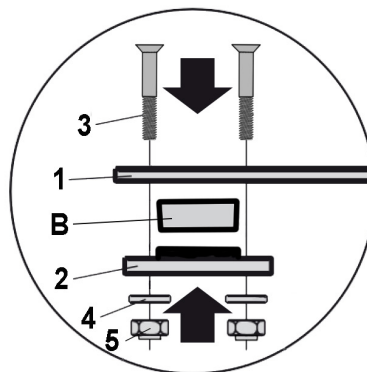
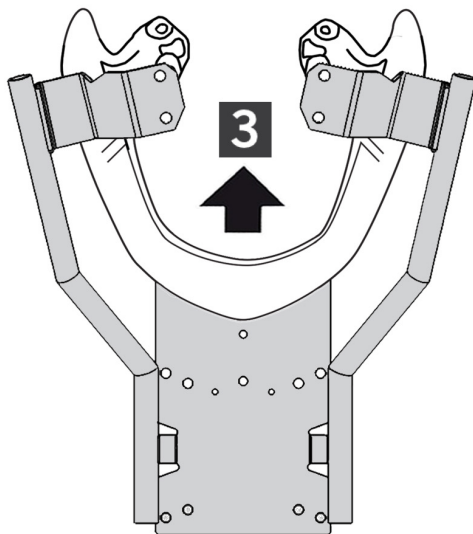
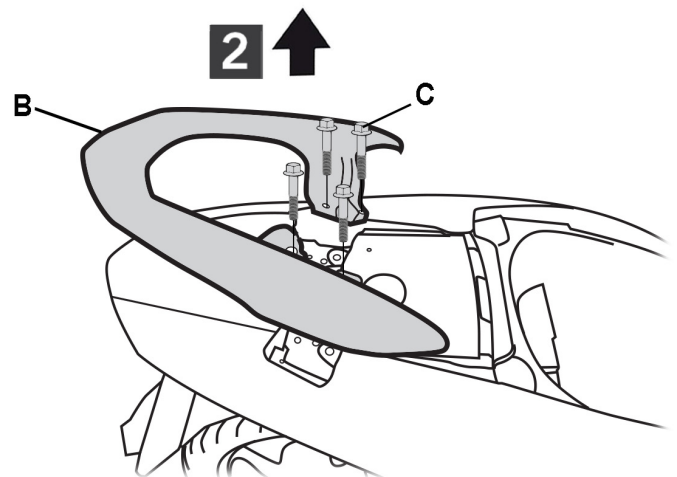
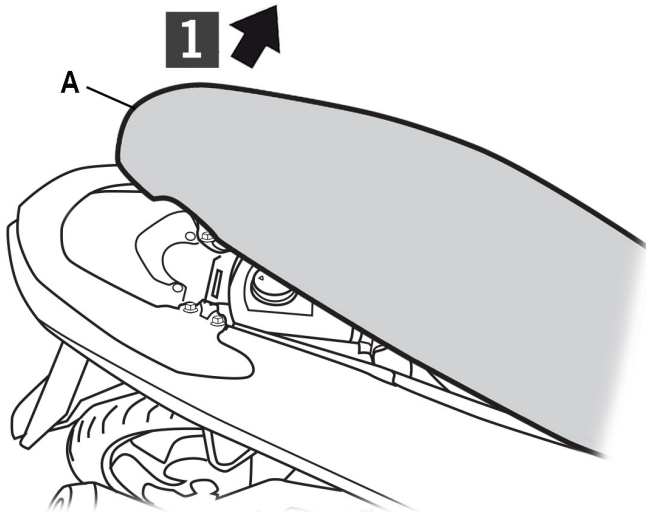
GB Do not fully tighten the screws until it is ensured that the KIT is correctly attached and aligned. Check tightness every 4 months.

E No apretar los tornillos del todo hasta asegurarse que el KIT está correctamente colocado y alineado. Repasar apriete cada 4 meses.

D Ziehen Sie die Schrauben nicht ganz fest, bevor Sie sich nicht vergewissert haben, daß der Bausatz korrekt eingestellt und ausgerichtet ist. Alle 4 Monate Drehmoment überprüfen.

I Non stringere del tutto le viti fin tanto non si è sicuri che il kit è collocato correttamente e allineato. Controllare il serraggio delle viti ogni 4 mesi.

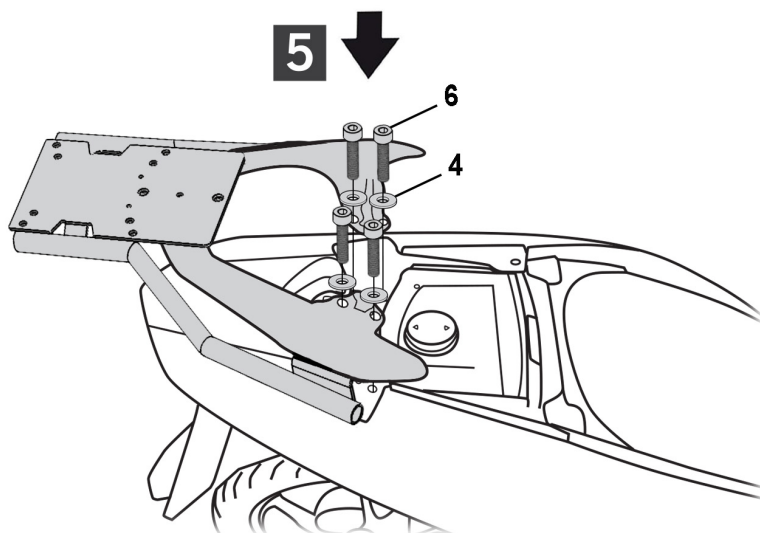
F Ne pas serrer les vis avant d'être sûr que le KIT soit correctement positionné et ajusté. Vérifier le serrage des vis tous les 4 mois.



WWW.SHAD.ES

N°116 Edition 0

*Compatible with small (D1B29PA), medium (D1B40PA), big (D1B481PA) and Alu (D1BTRPA) mounting plates, valid for all SHAD and SHAD TERRA top cases.



*Remove the original rubber
in the under of seat*

