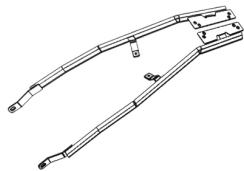


# SHAD

## YAMAHA JUPITER MX KING & Y15ZR '15-20 KIT TOP Y0IMX18ST



1 Y0IMX18ST x1



2 FOD011 x2  
BUSHING Ø16 Ø10 x 5



3 EOD019 x2  
M8 x 50 DIN 912



4 EOD028 x2  
WASHER M8



5 FOD015 x2  
BUSHING Ø16 Ø10 x 20

### WARNING!

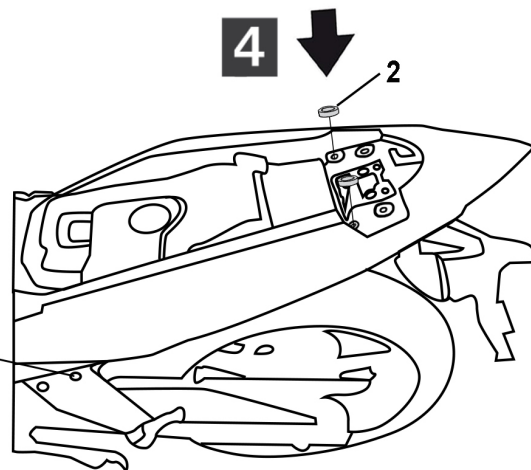
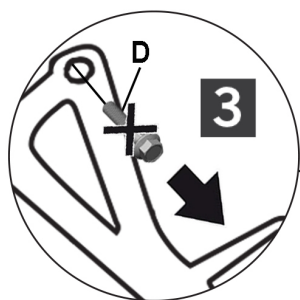
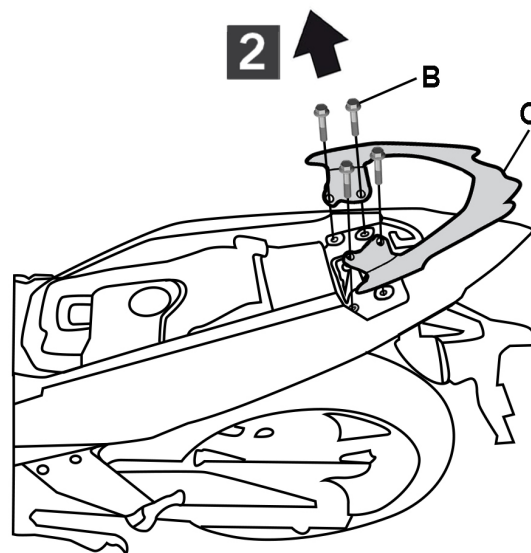
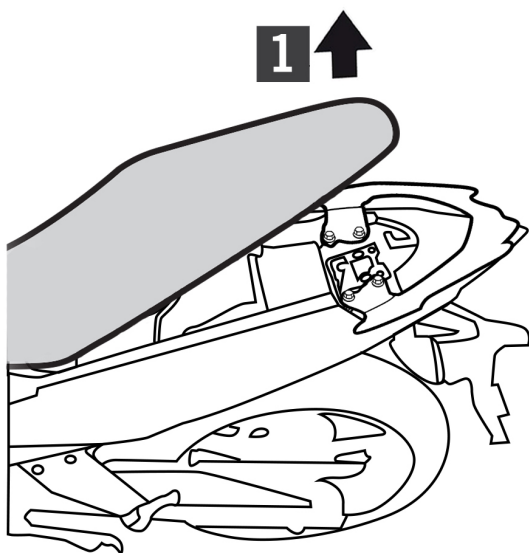
**GB** Do not fully tighten the screws until it is ensured that the KIT is correctly attached and aligned. Check tightness every 4 months.

**E** No apretar los tornillos del todo hasta asegurarse que el KIT está correctamente colocado y alineado. Repasar apriete cada 4 meses.

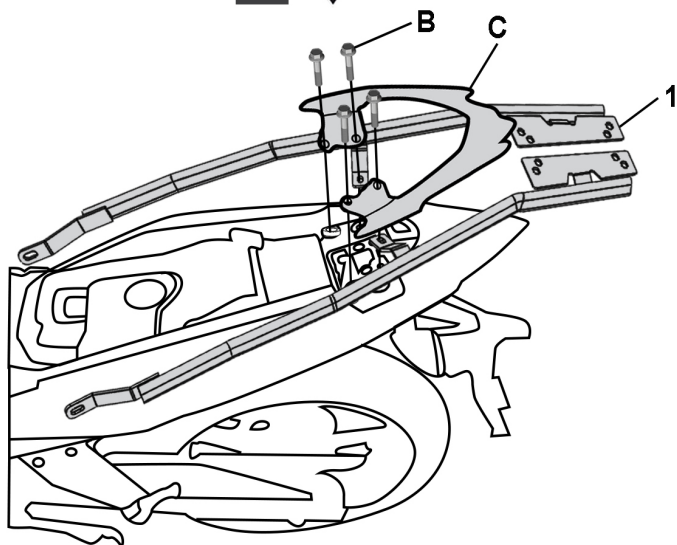
**D** Ziehen Sie die Schrauben nicht ganz fest, bevor Sie sich nicht vergewissert haben, daß der Bausatz korrekt eingestellt und ausgerichtet ist. Alle 4 Monate Drehmoment überprüfen.

**I** Non stringere del tutto le viti fin tanto non si è sicuri che il kit è collocato correttamente e allineato. Controllare il serraggio delle viti ogni 4 mesi.

**F** Ne pas serrer les vis avant d'être sûr que le KIT soit correctement positionné et ajusté. Vérifier le serrage des vis tous les 4 mois.



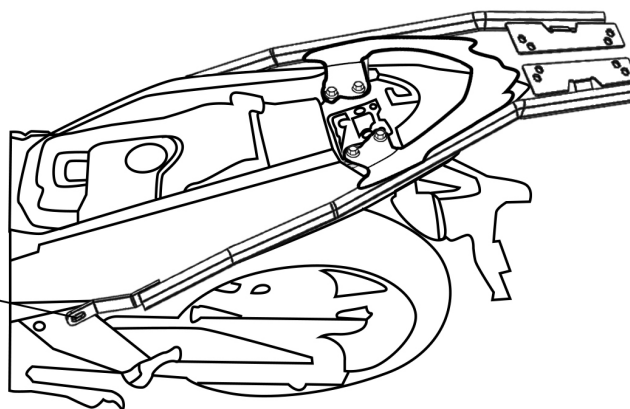
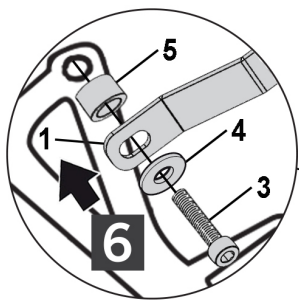
**5** ↓



**! WARNING!**



*Install case support  
to adjust the symmetrical  
of fitting kit position*



**7** ↓

