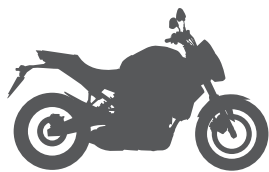
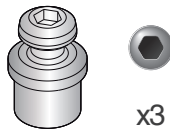


PIN SYSTEM INSTALLATION / INSTALACIÓN PIN SYSTEM / MONTAGE PIN SYSTEM /  
PIN SYSTEM INSTALLAZIONE / MONTAGE PIN SYSTEM



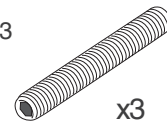
Motorcycle

1 REF. 262057  
M5



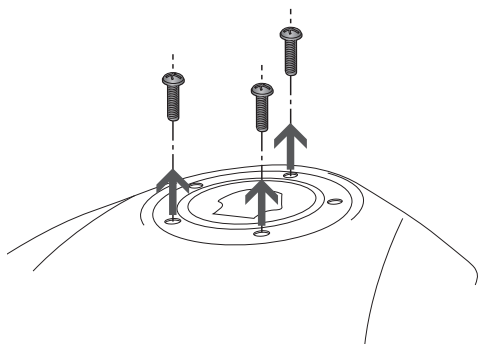
x3

2 REF. 304176  
M5 x 20 DIN 913

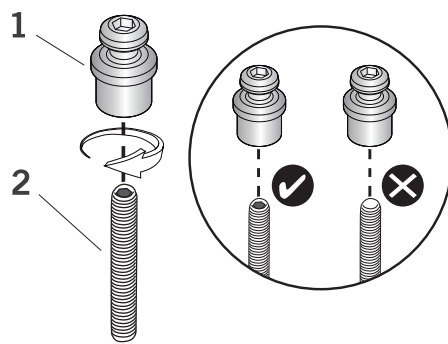


x3

1



2



3

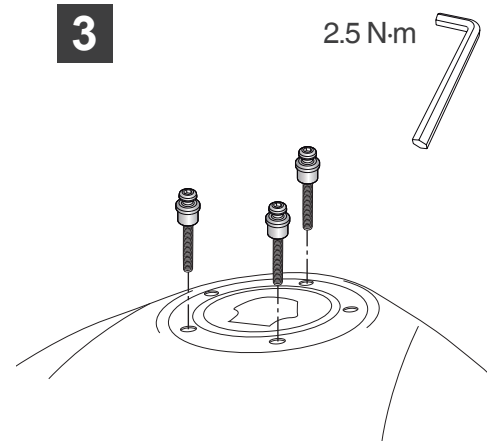
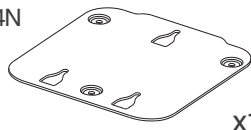


PLATE INSTALLATION / MONTAJE PLETINA / MONTAGE HALTEPLATTE /  
INSTALLAZIONE SUPPORTO / MONTAGE PLATINE



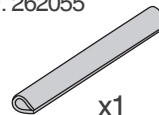
Tank Bag

3 REF. 20114N



x1

4 REF. 262055



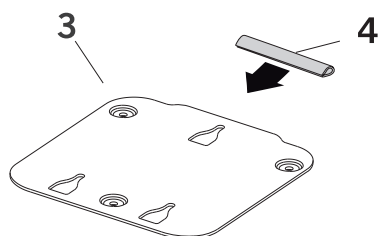
x1

5 REF. 304208  
Torx 20  
Ø 4 x 16

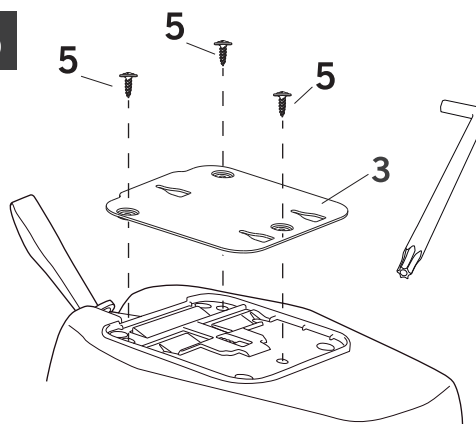


x3

4



5



**(GB)** Check your bag's manual before the installation of the fitting plate.  
Always use the security strap.

**(E)** Consulte el manual de su bolsa antes de instalar la pletina.  
Utilice siempre la correa de seguridad.

**(D)** Vor Montage der Halteplatte, bitte die Anleitung des Tank Rucksackes beachten.  
Sicherheitsriemen immer befestigen.

**(I)** Consultare il manuale d'istruzioni del suo zaino prima dell'installazione del supporto.  
Utilizza sempre la cinghia di sicurezza.

**(F)** Consultez la fiche d'instructions de votre sacoché avant l'installation de la platine.  
Toujours utiliser la sangle de sécurité.

