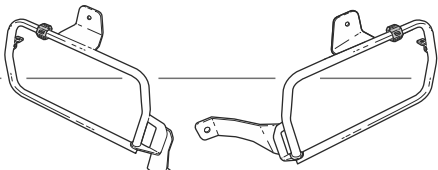


SHAD

VOGE 525 DSX '23

V0DS534P



1 263347 x 1

2 263348 x 1



3 263349 x 1



4 261277 x 2
Ø20 Ø11 x 25



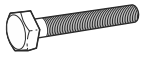
5 260712 x 2
Ø20 Ø11 x 22



6 303118 x 2
Ø10



7 303025 x 2
Ø10



8 304075 x 2
M10 x 70 p/f DIN 961



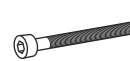
9 303045 x 1
Ø8



10 303027 x 1
Ø8



11 304028 x 1
M8x25 DIN 7380



12 304178 x 1
M6x60 DIN 912



13 303000 x 1
Ø6



14 303017 x 7
Ø6



15 302021 x 4
M6



16 304052 x 2
M6x20 DIN 7380

WARNING!

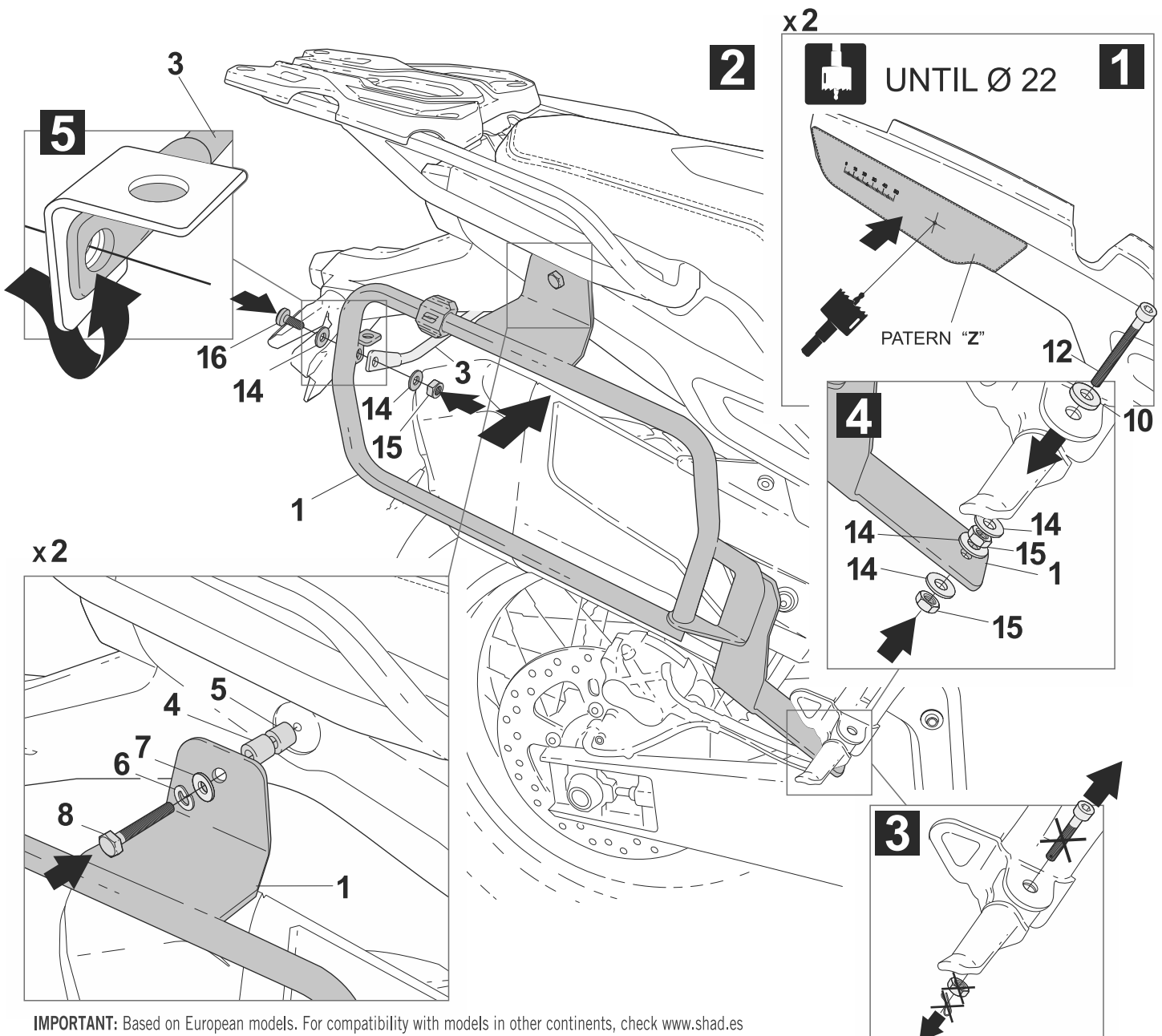
GB Do not fully tighten the screws until it is ensured that the KIT is correctly attached and aligned. Check tightness every 4 months..

E No apretar los tornillos del todo hasta asegurarse que el KIT está correctamente colocado y alineado. Reparar apriete cada 4 meses.

D Ziehen Sie die Schrauben nicht ganz fest, bevor Sie sich nicht vergewissert haben, daß der Bausatz korrekt eingestellt und ausgerichtet ist. Alle 4 Monate Drehmoment überprüfen.

I Non stringere del tutto le viti fin tanto non si è sicuri che il kit è collocato correttamente e allineato. Controllare il serraggio delle viti ogni 4 mesi.

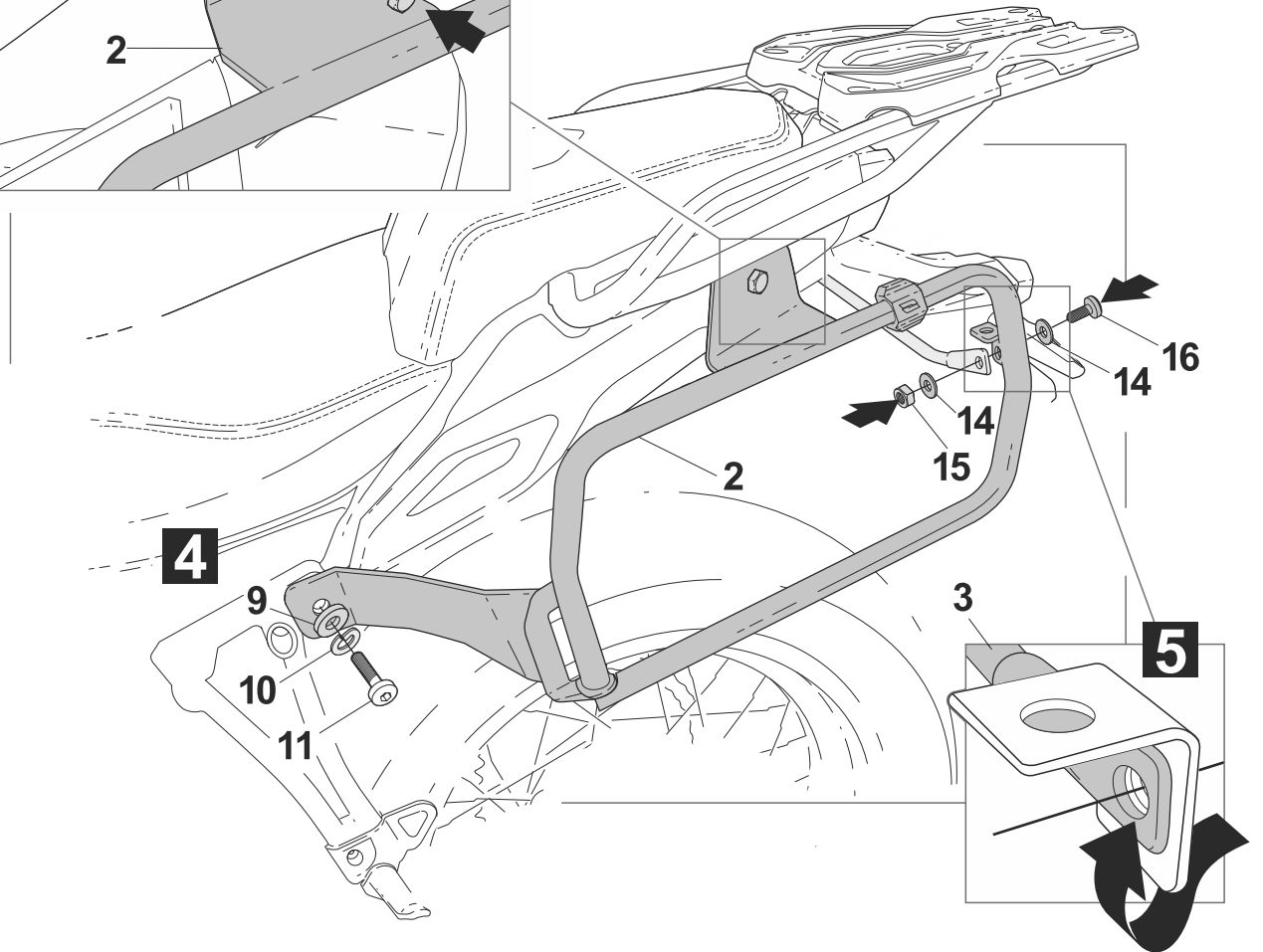
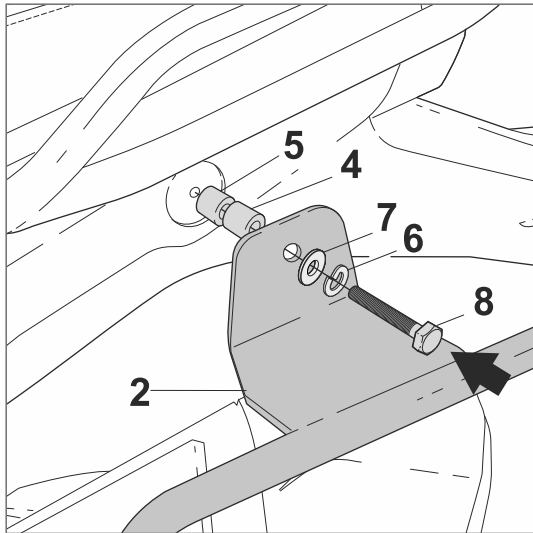
F Ne pas serrer les vis avant d'être sûr que le KIT soit correctement positionné et ajusté. Vérifier le serrage des vis tous les 4 mois.



x2

x2

IMPORTANT: Based on European models. For compatibility with models in other continents, check www.shad.es



4

2

5

PATTERN "Z" Scale : 1:1

