



ADVENTURE 125 EFI '18

UODV18IF



1 262277 x1



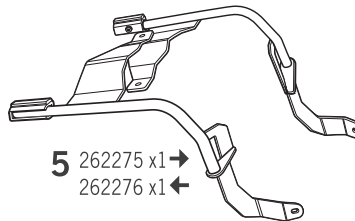
2 261121 x4
Ø20 Ø11 x 18



3 303045 x8
Ø8



4 304039 x4
M8 x 40
Din 7380



5 262275 x1 →
262276 x1 ←



6 304028 x2
M8 x 25
Din 7380



7 302024 x2
M8



WARNING!

GB Do not fully tighten the screws until it is ensured that the KIT is correctly attached and aligned.

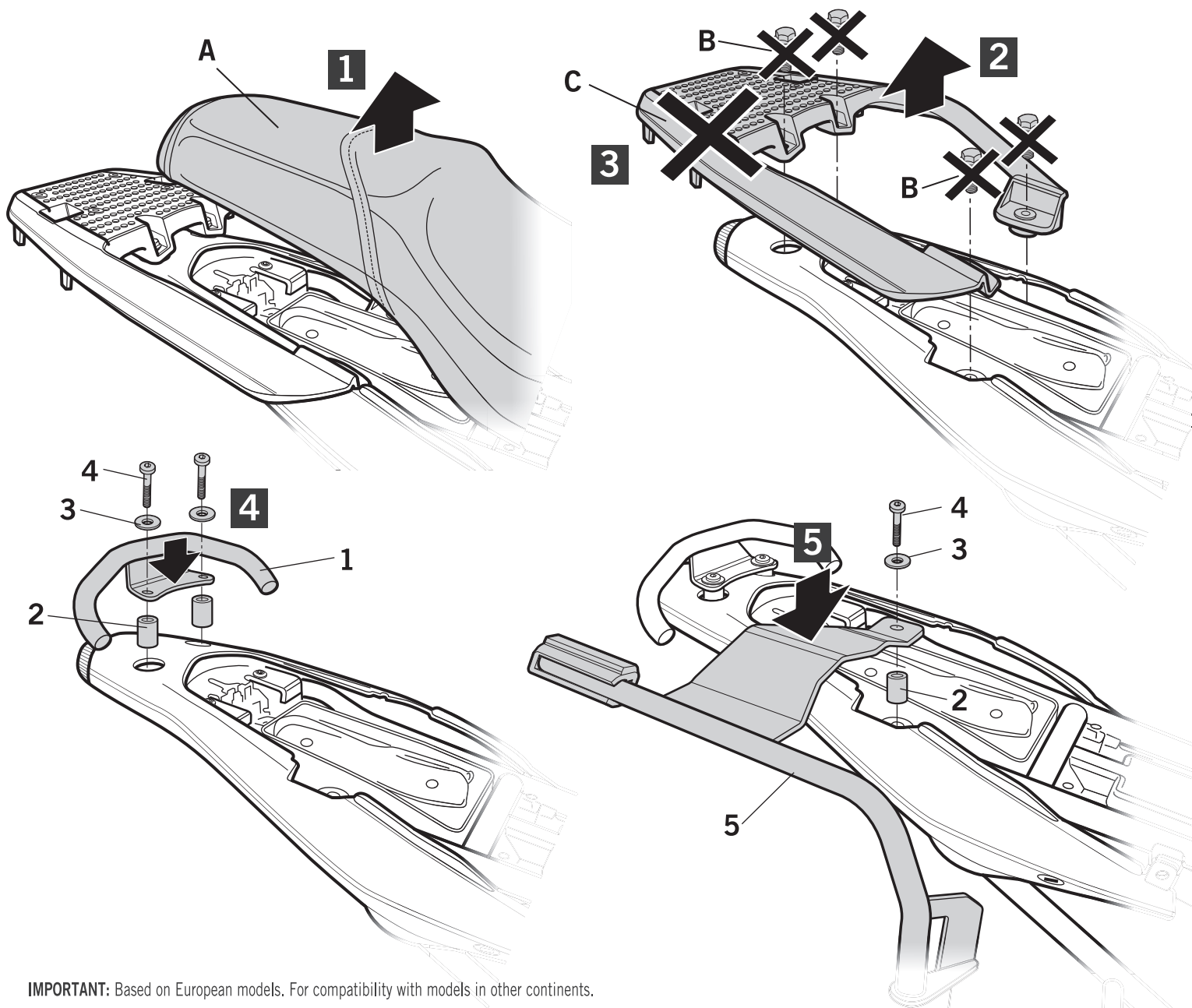
E No apretar los tornillos del todo hasta asegurarse que el KIT está correctamente colocado y alineado.

D Ziehen Sie die Schrauben nicht ganz fest, bevor Sie sich nicht vergewissert haben, daß der Bausatz korrekt eingestellt und ausgerichtet ist.

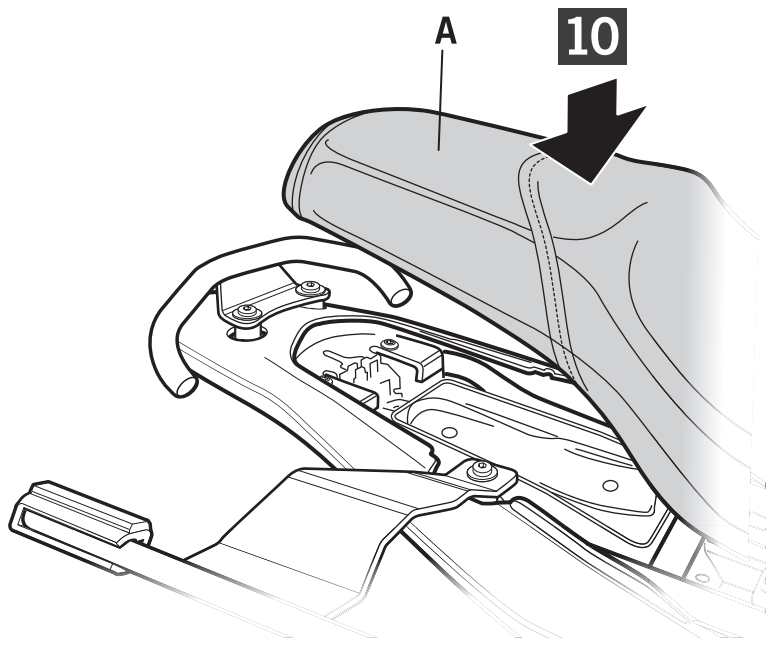
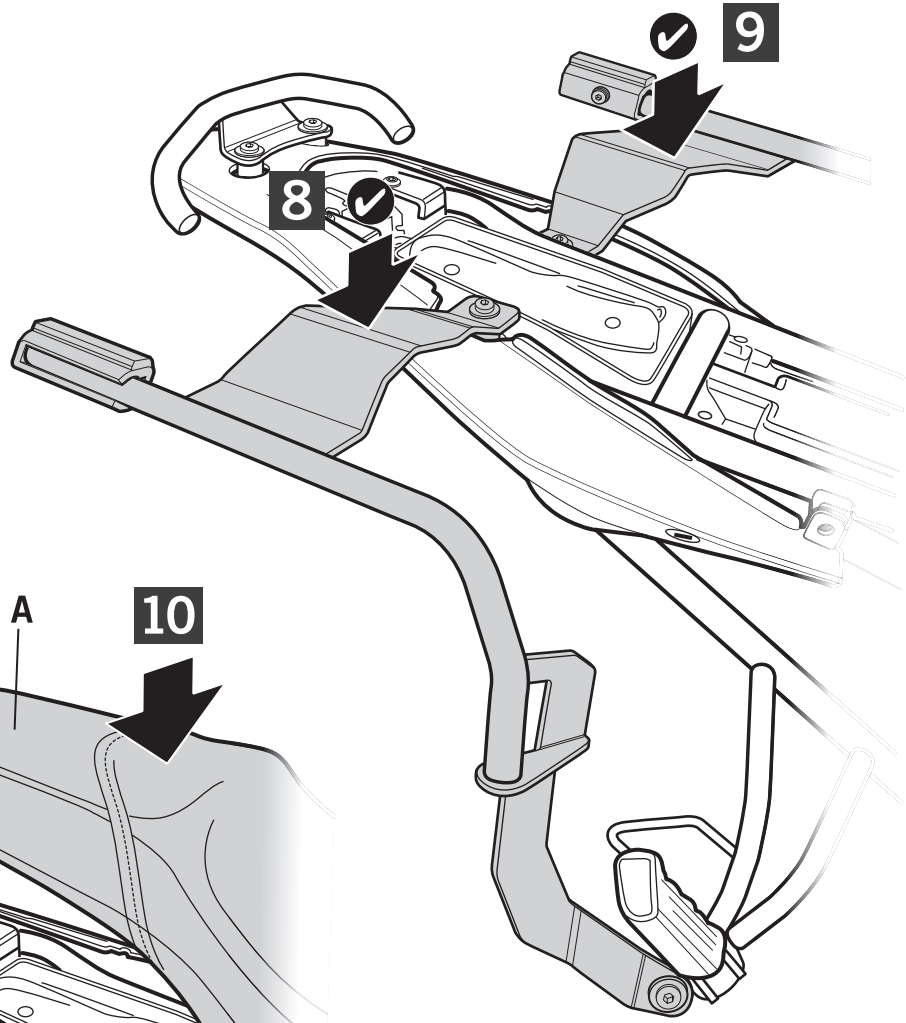
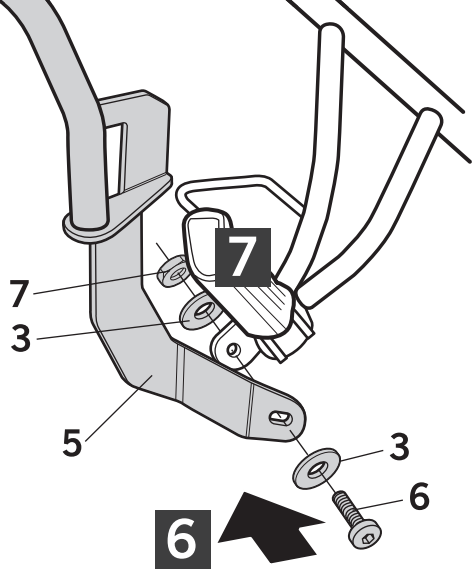
I Non stringere del tutto le viti fin tanto non si è sicuri che il kit è collocato correttamente e allineato.

F Ne pas serrer les vis avant d'être sûr que le KIT est correctement monté et ajusté.

ATTENTION: For a full equip assembly, mount the 3p system before the top master.



IMPORTANT: Based on European models. For compatibility with models in other continents.



TOP MASTER
+
3P SYSTEM

