

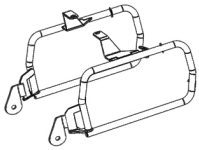
# SHAD

SUZUKI VSTROM SX 250 '23

4P KIT S0VS23I4P

**4P**  
SYSTEM

DESIGNED IN  
BARCELONA



1 S0VS23I4P-IM x1



2 EOD017 x2  
M8 X 40 DIN 912



3 EOD028 x4  
WASHER M8



4 EOD014 x2  
M8 X 25 DIN 912



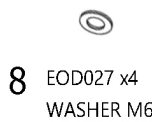
5 EOD064 x4  
WASHER M8X24



6 EOD035 x2  
NYLON NUT M8



7 EOD005 x2  
M6 X 15 DIN 912



8 EOD027 x4  
WASHER M6



9 FID041 x1  
SUPPORT CENTRAL  
4P VSTROM



10 EOD034 x2  
NYLON NUT M6

## ! WARNING!

GB

Do not fully tighten the screws until it is ensured that the KIT is correctly attached and aligned.

E

No apretar los tornillos del todo hasta asegurarse que el KIT está correctamente colocado y alineado.

D

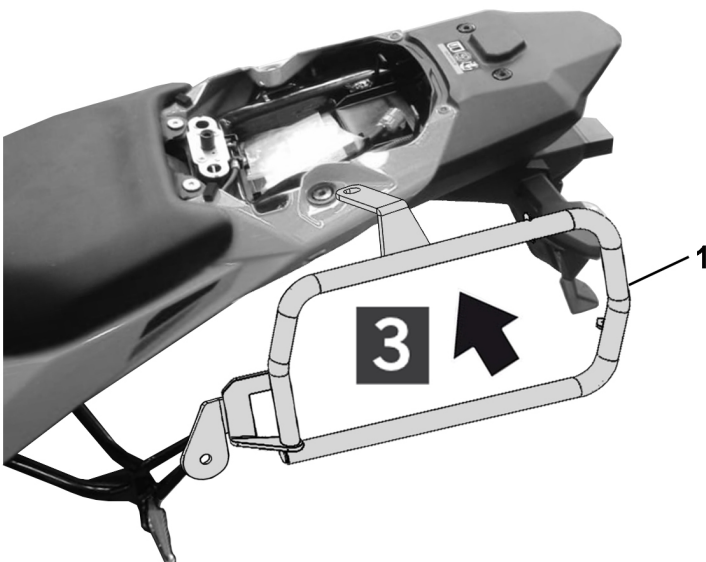
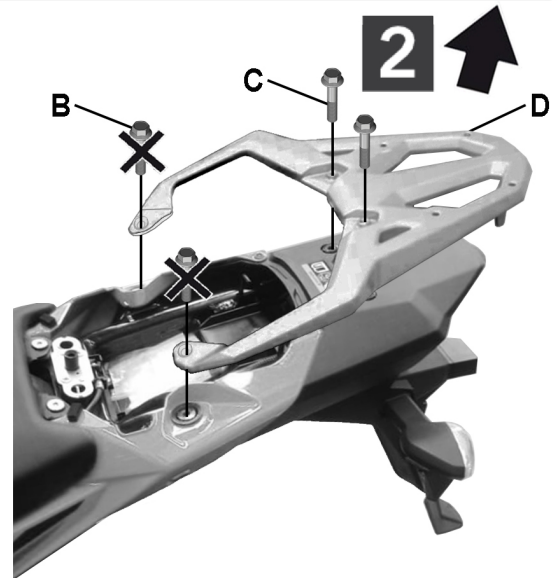
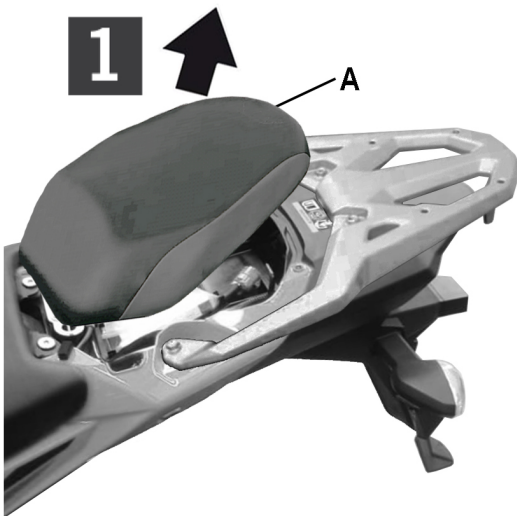
Ziehen Sie die Schrauben nicht ganz fest, bevor Sie sich nicht vergewissert haben, daß der Bausatz korrekt eingestellt und ausgerichtet ist.

I

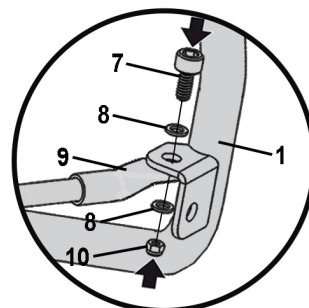
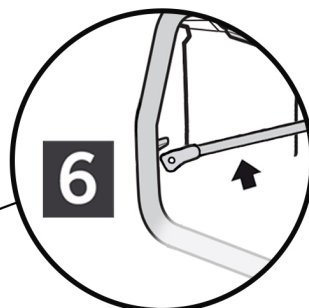
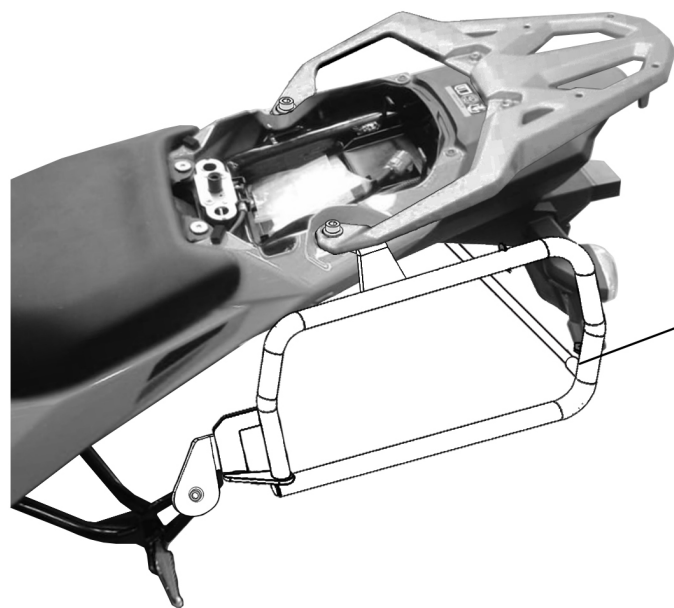
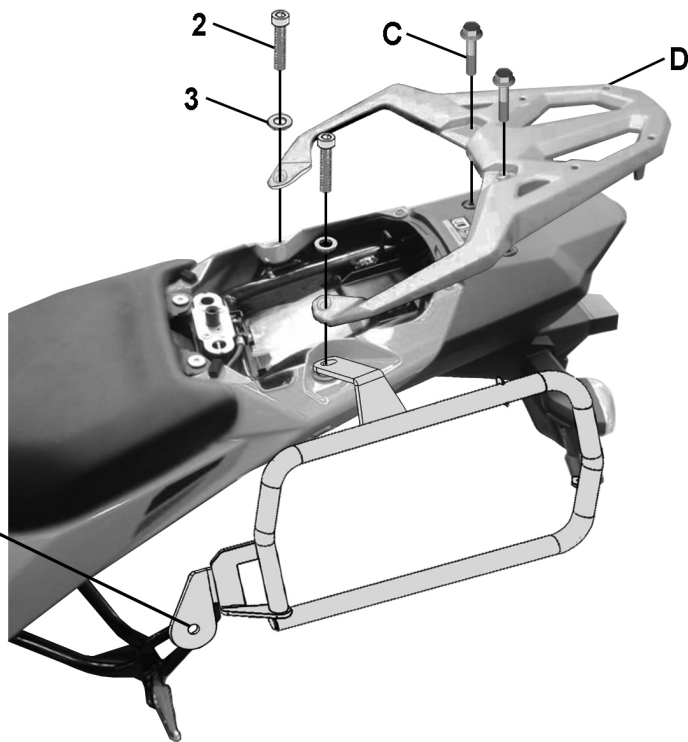
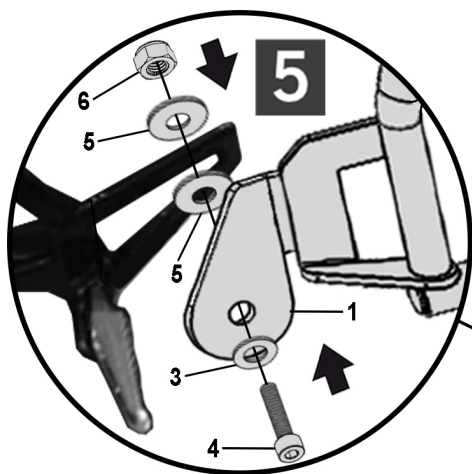
Non stringere del tutto le viti fin tanto non si è sicuri che il kit è collocato correttamente e allineato.

F

Ne pas serrer les vis avant d'être sûr que le KIT est correctement monté et ajusté.



**4** ↓



**7** ↓

