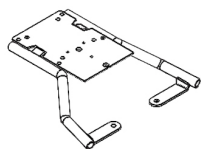


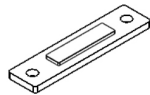
# SHAD

## SUZUKI NEX I/II 110 '12-20

### KIT TOP S0INX18ST



1 S0INX18ST x1



2 S0INX1801 x1



3 EOD016 x2  
M8 x 35 DIN 912



4 EOD028 x2  
Ø8



5 EOD039 x2  
VERSENG M6 x 40



6 EOD027 x2  
Ø6



7 EOD034 x2  
LN Nut M6

## WARNING!

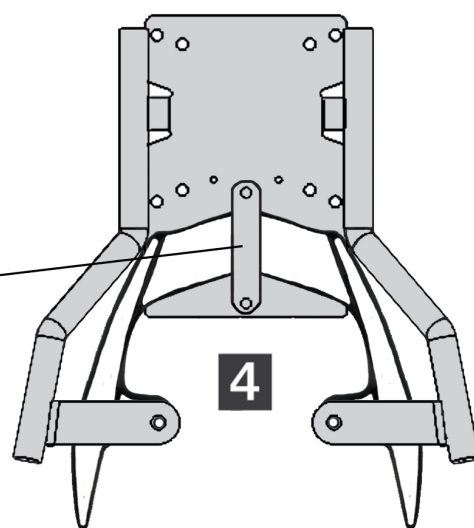
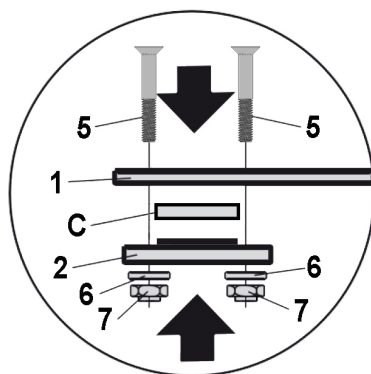
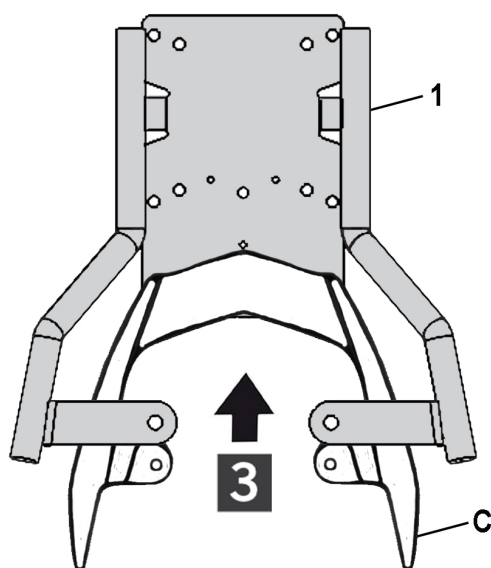
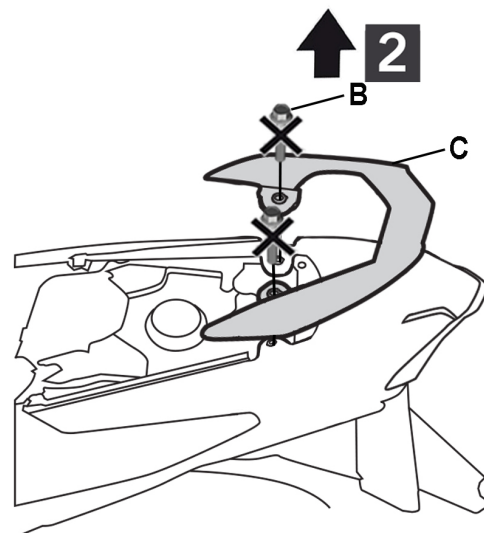
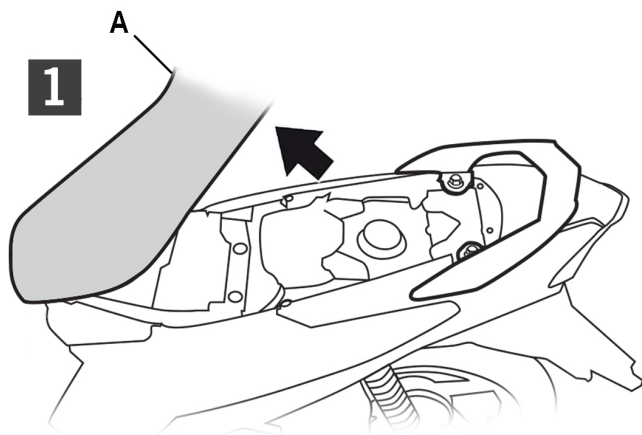
**GB** Do not fully tighten the screws until it is ensured that the KIT is correctly attached and aligned. Check tightness every 4 months.

**E** No apretar los tornillos del todo hasta asegurarse que el KIT está correctamente colocado y alineado. Repasar apriete cada 4 meses.

**D** Ziehen Sie die Schrauben nicht ganz fest, bevor Sie sich nicht vergewissert haben, daß der Bausatz korrekt eingestellt und ausgerichtet ist. Alle 4 Monate Drehmoment überprüfen.

**I** Non stringere del tutto le viti fin tanto non si è sicuri che il kit è collocato correttamente e allineato. Controllare il serraggio delle viti ogni 4 mesi.

**F** Ne pas serrer les vis avant d'être sûr que le KIT soit correctement positionné et ajusté. Vérifier le serrage des vis tous les 4 mois.



[WWW.SHAD.ES](http://WWW.SHAD.ES)

N° 41 Edition 2

\*Compatible with small (D1B29PA) & medium (D1B40PA) mounting plates.

