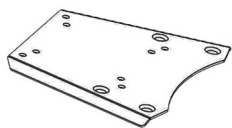


# SHAD

## POLYTRON FOX R-EV '22- KIT TOP P0FX13IST



1 P0FX13IST x1



2 EOD041 x2  
VERSENG M8 x 50



3 EOD050 x2  
VERSENG M8 x 60



4 FOD040 x2  
BUSHING  
Ø20 x Ø9 x 32



5 FOD015 x2  
BUSHING  
Ø20 x Ø9 x 20

### WARNING!

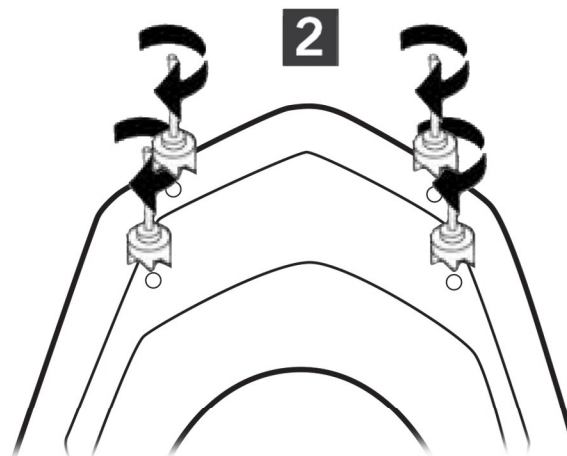
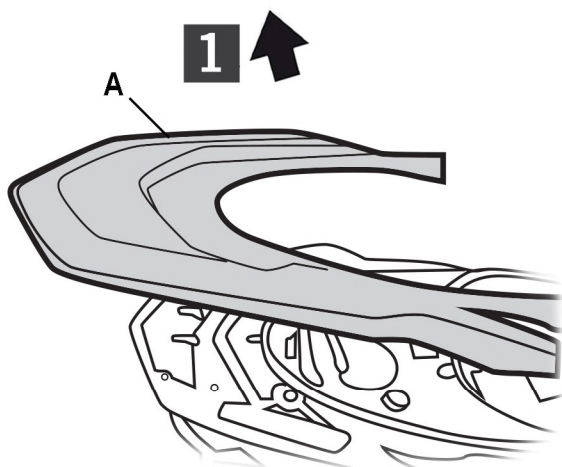
**GB** Do not fully tighten the screws until it is ensured that the KIT is correctly attached and aligned. Check tightness every 4 months.

**E** No apretar los tornillos del todo hasta asegurarse que el KIT está correctamente colocado y alineado. Repasar apriete cada 4 meses.

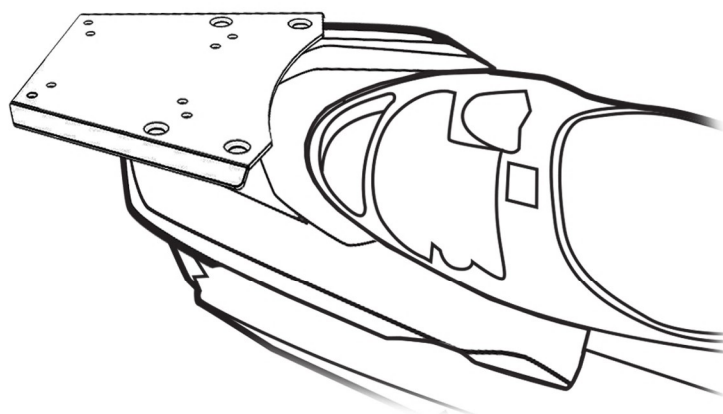
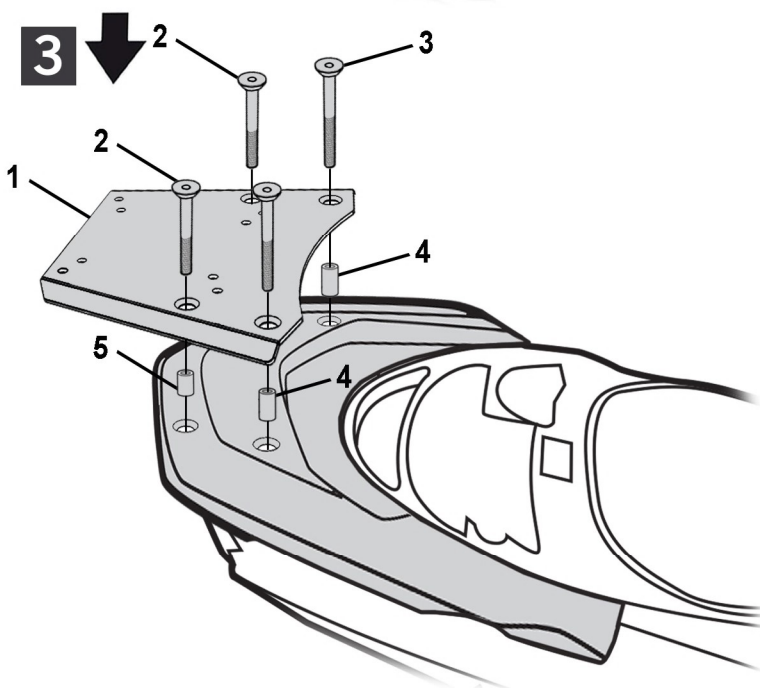
**D** Ziehen Sie die Schrauben nicht ganz fest, bevor Sie sich nicht vergewissert haben, daß der Bausatz korrekt eingestellt und ausgerichtet ist. Alle 4 Monate Drehmoment überprüfen.

**I** Non stringere del tutto le viti fin tanto non si è sicuri che il kit è collocato correttamente e allineato. Controllare il serraggio delle viti ogni 4 mesi.

**F** Ne pas serrer les vis avant d'être sûr que le KIT soit correctement positionné et ajusté. Vérifier le serrage des vis tous les 4 mois.



(1) Ø8 → (2) Ø14 → (3) Ø22



# POLYTRON FOX R-EV '22-

KIT TOP P0FX131ST

