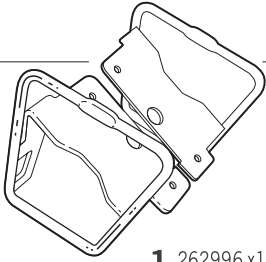


# SHAD

## KAWASAKI Z650 '17- K0Z667SR

BCN



1 262996 x1 →  
262997 x1 ←



2 260523 x2  
Ø16 Ø9 x 25



3 260900 x2  
Ø16 Ø9 x 36



4 303045 x4  
Ø8



5 304169 x2  
M8 x 50  
DIN 7380



6 304170 x2  
M8 x 60  
DIN 7380



7 303027 x 4  
Ø8

### WARNING! ⚠

**GB** Do not fully tighten the screws until it is ensured that the KIT is correctly attached and aligned.

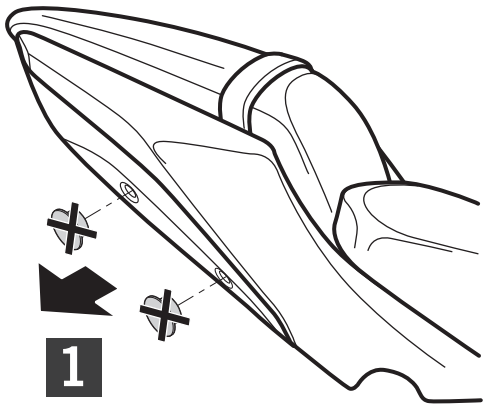
**E** No apretar los tornillos del todo hasta asegurarse que el KIT está correctamente colocado y alineado.

**D** Ziehen Sie die Schrauben nicht ganz fest, bevor Sie sich nicht vergewissert haben, daß der Bausatz korrekt eingestellt und ausgerichtet ist.

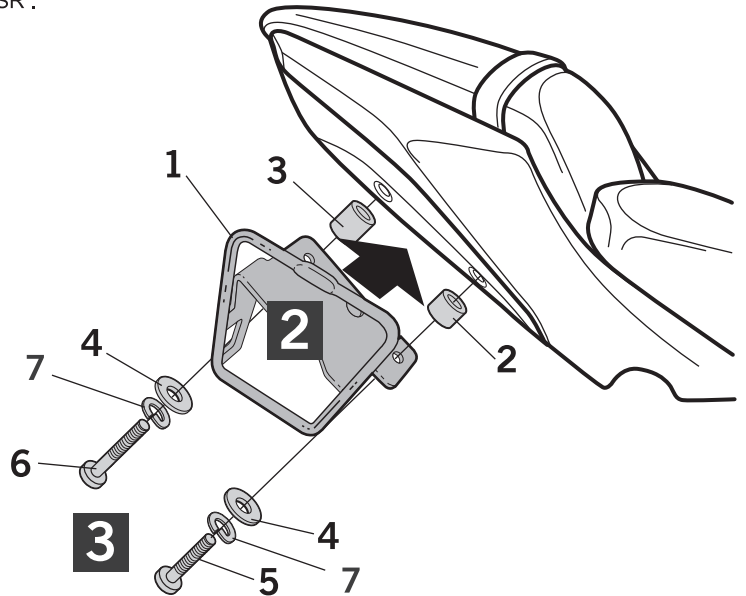
**I** Non stringere del tutto le viti fin tanto non si è sicuri che il kit è collocato correttamente e allineato.

**F** Ne pas serrer les vis avant d'être sûr que le KIT soit correctement positionné et ajusté.

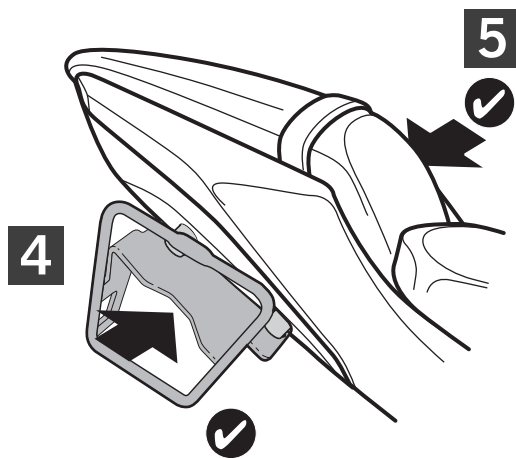
**ATTENTION:** For a full equip assembly, mount the Top master after the SR .



1

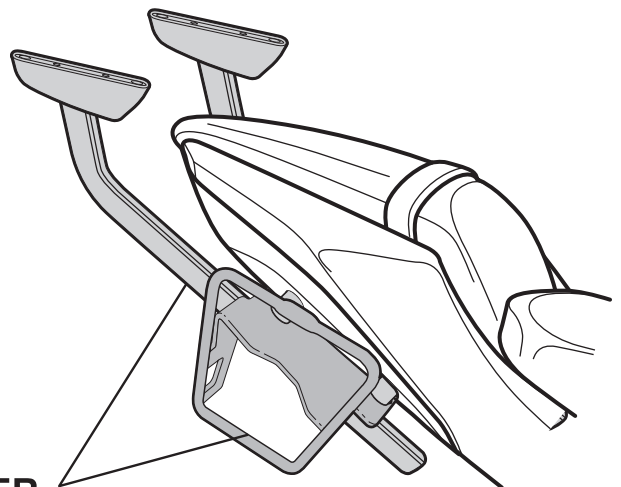


3



4

5



TOP MASTER  
+  
SR