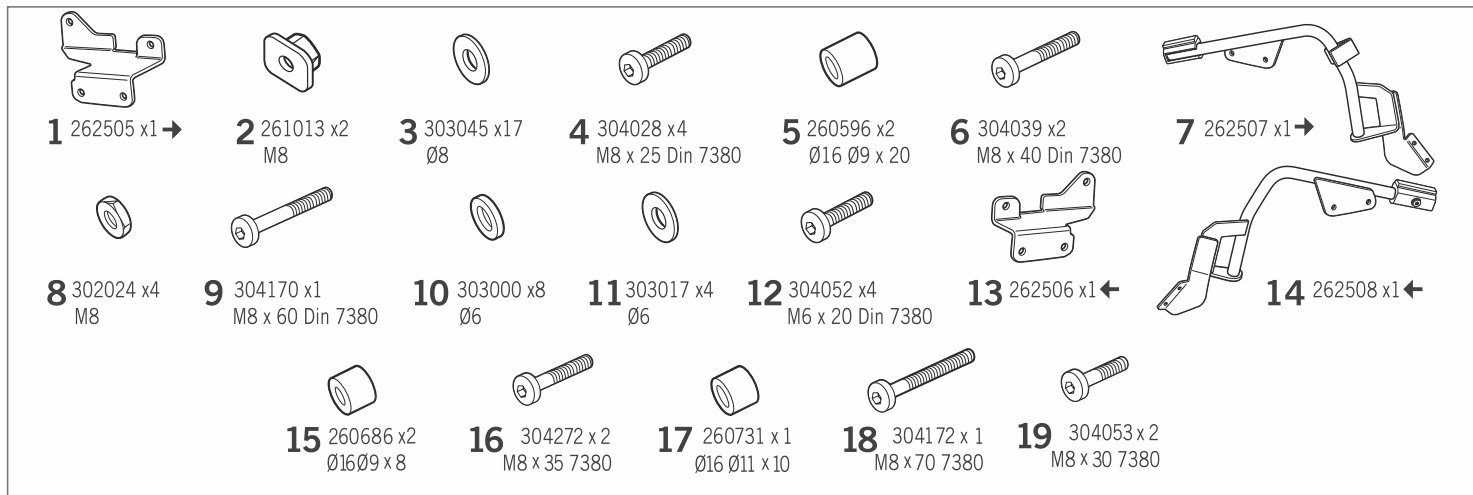


SHAD

KTM DUKE 790 ADVENTURE / R ('19 '20)
KTM DUKE 890 ADVENTURE / R ('21 -
KTM 890 SMT '24

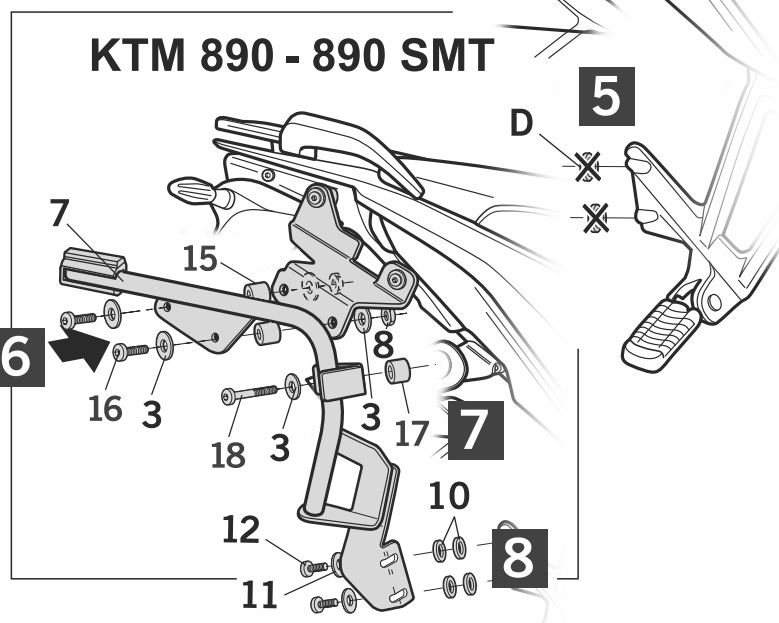
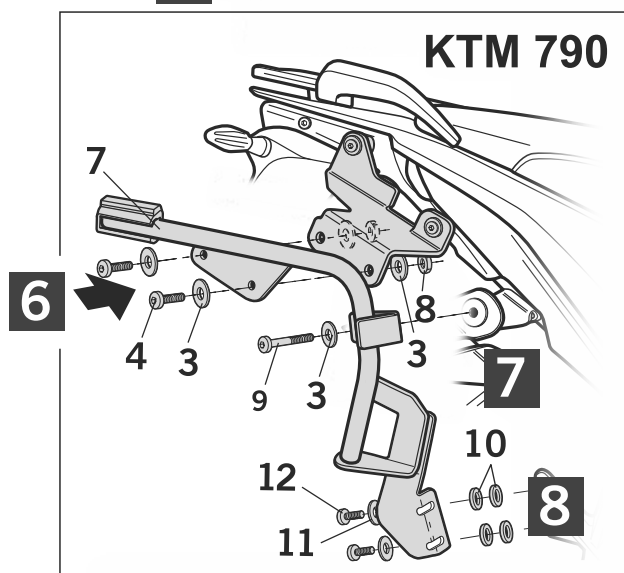
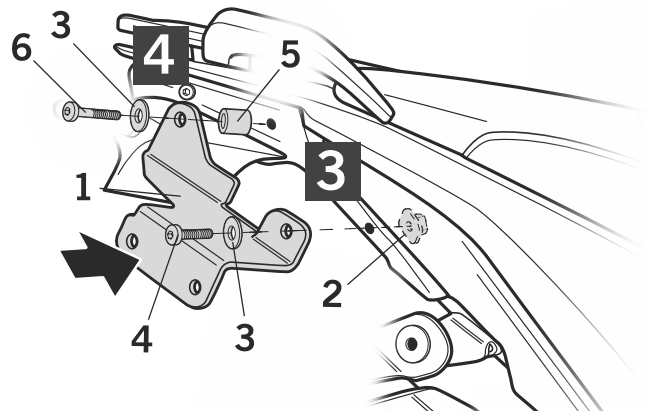
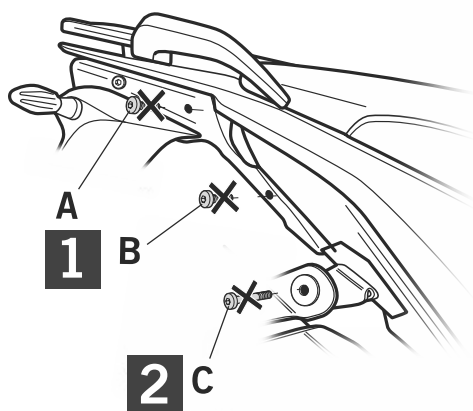


K0SM84IF

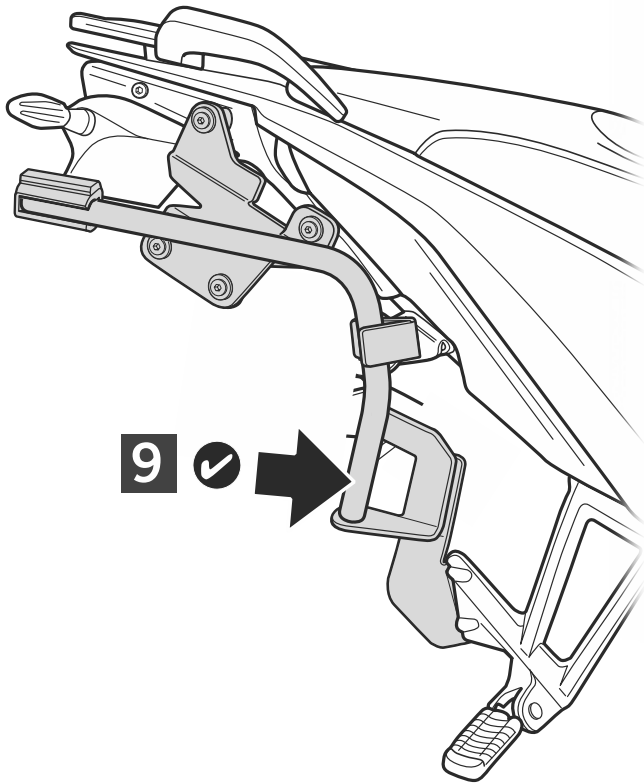


WARNING! ⚠

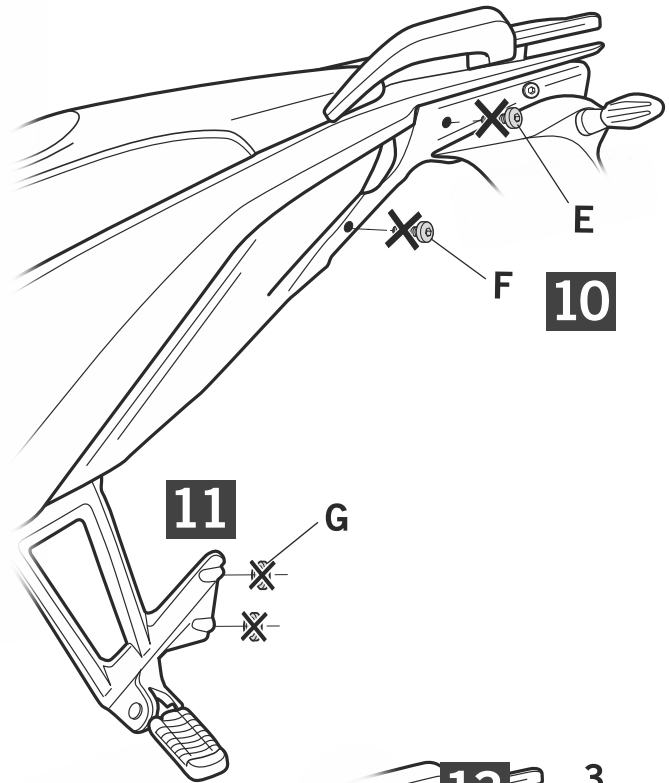
- GB** Do not fully tighten the screws until it is ensured that the KIT is correctly attached and aligned.
- E** No apretar los tornillos del todo hasta asegurarse que el KIT está correctamente colocado y alineado.
- D** Ziehen Sie die Schrauben nicht ganz fest, bevor Sie sich nicht vergewissert haben, daß der Bausatz korrekt eingestellt und ausgerichtet ist.
- I** Non stringere del tutto le viti fin tanto non si è sicuri che il kit è collocato correttamente e allineato.
- F** Ne pas serrer les vis avant d'être sûr que le KIT soit correctement positionné et ajusté.



IMPORTANT: Based on European models.
For compatibility with models in other continents,
check www.shad.es

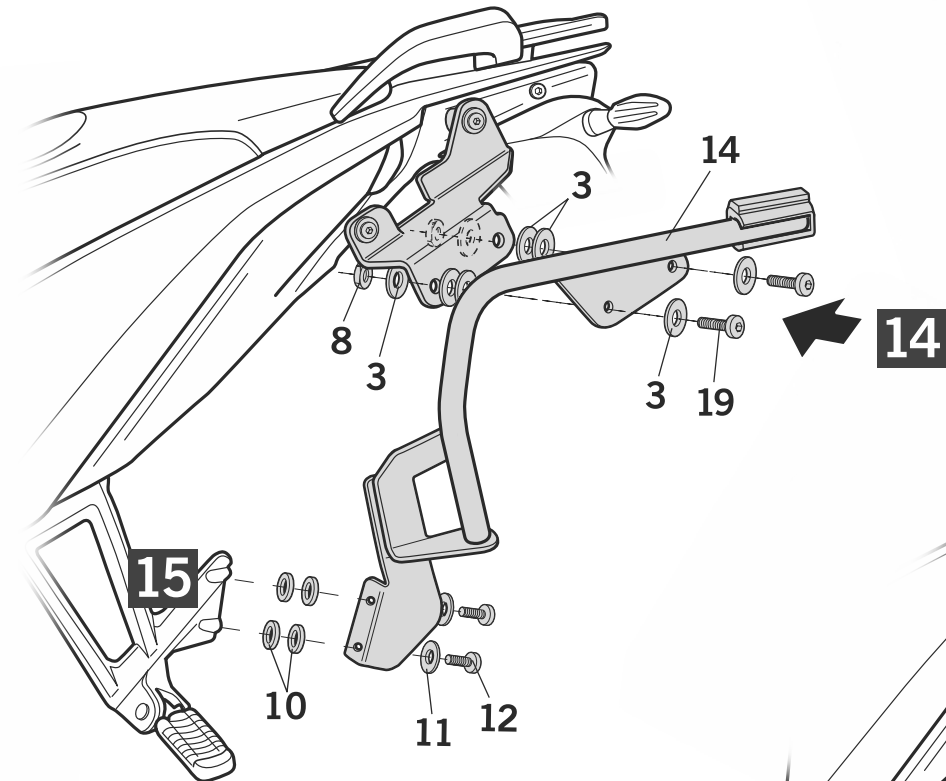


9 ✓

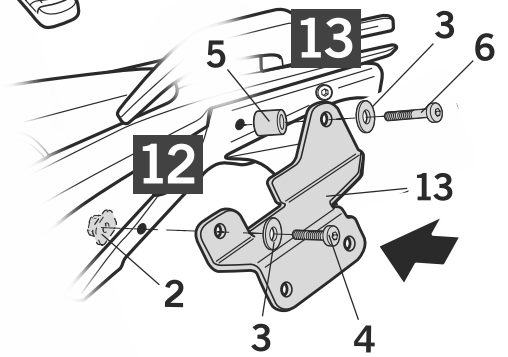


10

11 G



14



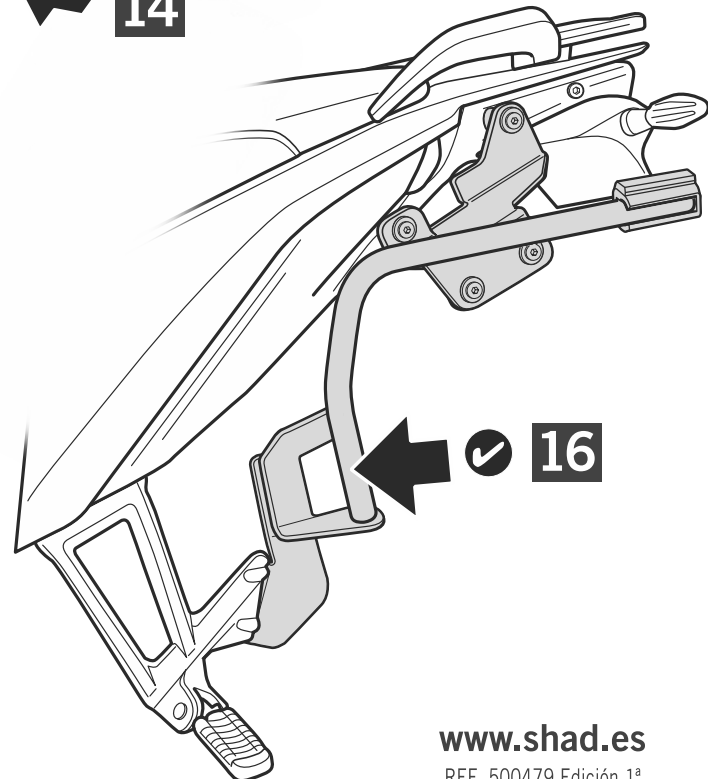
12

13

15

10

11 12



16 ✓