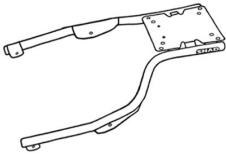


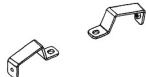
## HONDA ADVENTURE 160 '22 KIT TOP H0XD12IST



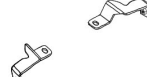
1 H0XD12IST-IM x1



2 H0XD02-01 x1  
H0XD02-02 x1



3 H0XD03-01 x1  
H0XD03-02 x1



4 FOD015 x2  
Ø10 x L5



5 WASHER M8 x6



6 BOLT M8X35 x2



7 BOLT M8X20 x4



8 EOD053 x4  
SPLIT WASHER M8



### WARNING! ⚠

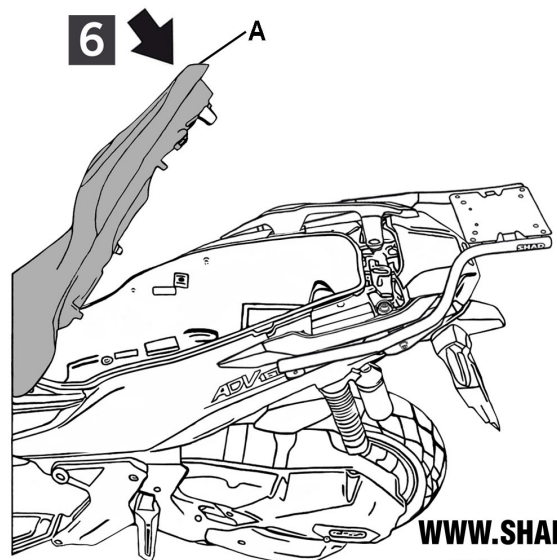
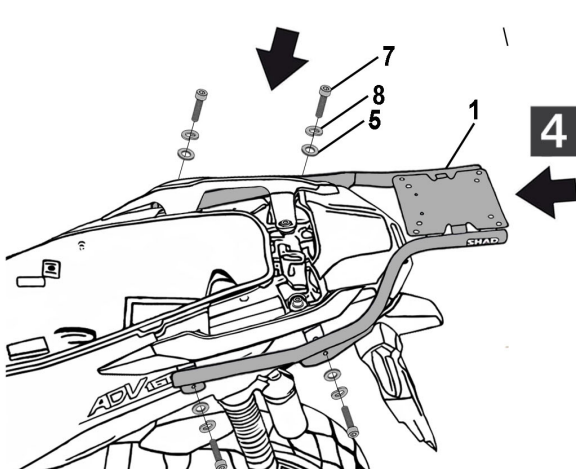
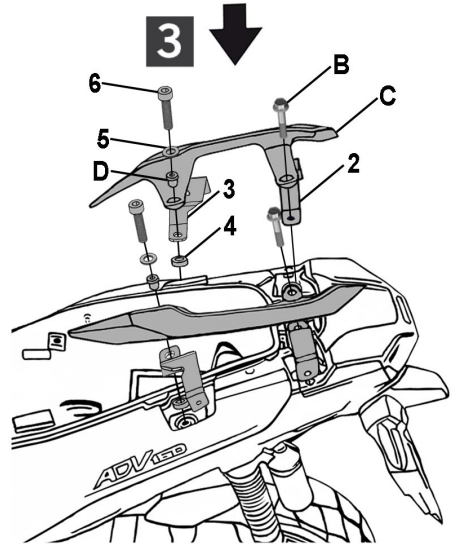
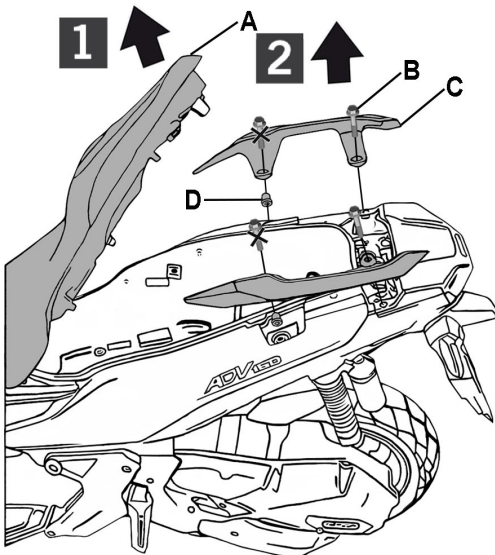
**(GB)** Do not fully tighten the screws until it is ensured that the KIT is correctly attached and aligned. Check tightness every 4 months.

**(E)** No apretar los tornillos del todo hasta asegurarse que el KIT está correctamente colocado y alineado. Repasar apriete cada 4 meses.

**(D)** Ziehen Sie die Schrauben nicht ganz fest, bevor Sie sich nicht vergewissert haben, daß der Bausatz korrekt eingestellt und ausgerichtet ist. Alle 4 Monate Drehmoment überprüfen.

**(I)** Non stringere del tutto le viti fin tanto non si è sicuri che il kit è collocato correttamente e allineato. Controllare il serraggio delle viti ogni 4 mesi.

**(F)** Ne pas serrer les vis avant d'être sûr que le KIT soit correctement positionné et ajusté. Vérifier le serrage des vis tous les 4 mois.



5