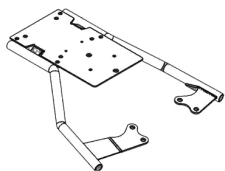
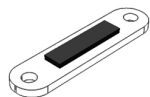


SHAD

HONDA STYLO 160 '24- KIT TOP H0ST141ST



1 H0ST141ST x1



2 H0ST1401 x1



3 EOD039 x2
VERSENG M6 x 40



4 EOD027 x2
Ø6



5 EOD034 x2
LN Nut M6

WARNING!

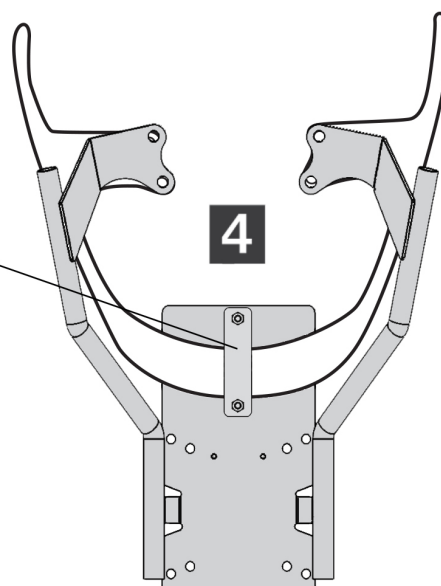
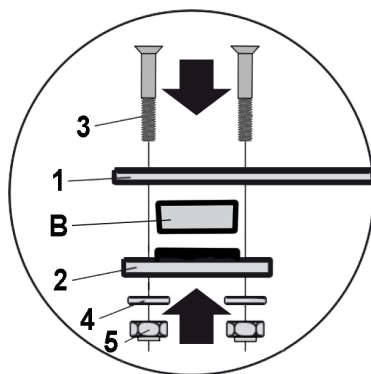
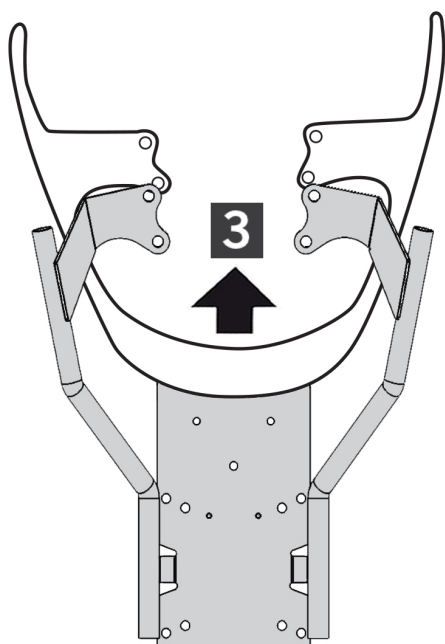
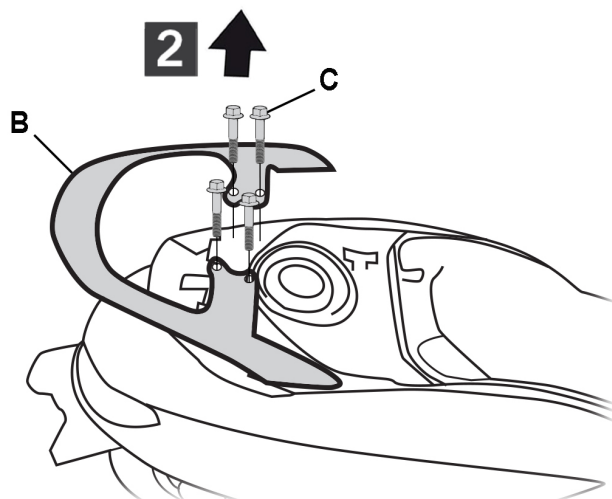
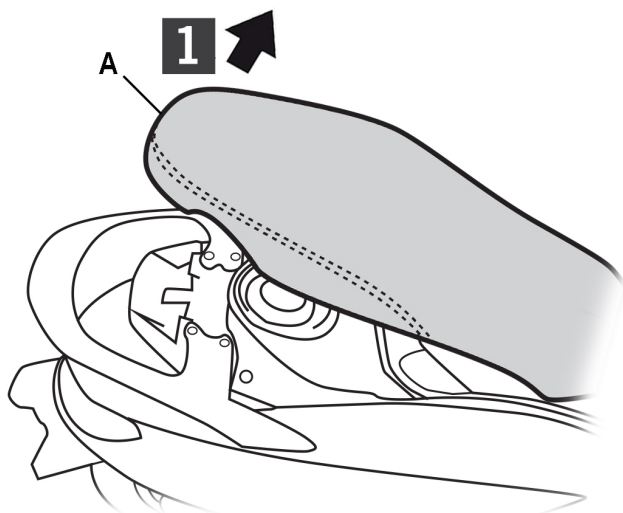
GB Do not fully tighten the screws until it is ensured that the KIT is correctly attached and aligned. Check tightness every 4 months.

E No apretar los tornillos del todo hasta asegurarse que el KIT está correctamente colocado y alineado. Repasar apriete cada 4 meses.

D Ziehen Sie die Schrauben nicht ganz fest, bevor Sie sich nicht vergewissert haben, daß der Bausatz korrekt eingestellt und ausgerichtet ist. Alle 4 Monate Drehmoment überprüfen.

I Non stringere del tutto le viti fin tanto non si è sicuri che il kit è collocato correttamente e allineato. Controllare il serraggio delle viti ogni 4 mesi.

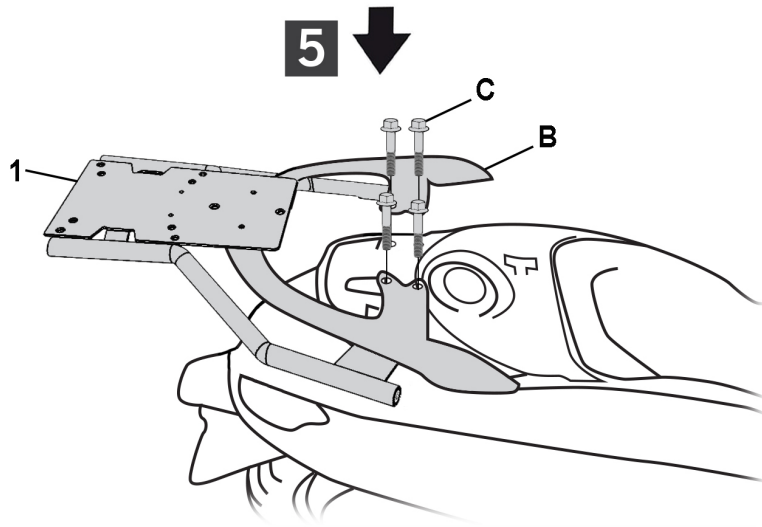
F Ne pas serrer les vis avant d'être sûr que le KIT soit correctement positionné et ajusté. Vérifier le serrage des vis tous les 4 mois.



WWW.SHAD.ES

N°114 Edition 0

*Compatible with small (D1B29PA) & medium (D1B40PA) mounting plates.



*Remove the original rubber
in the under of seat*

