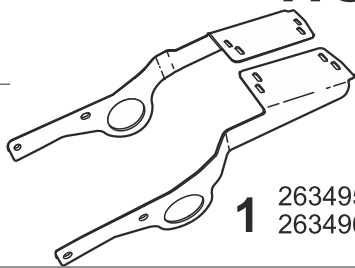


# SHAD

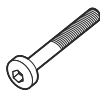
## HONDA MSX 125 GROM '21-

### TOP MASTER H0MS11ST

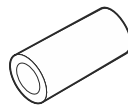
BCN



**1** 263495 x 1  
263496 x 1



**2** 304069 x 4  
M8x55 DIN 7380



**3** 260564 x 4  
Ø16 Ø9 x 33



**4** 303045 x 4  
Ø8



**5** 303027 x 4  
Ø8

### WARNING!

-Compatible with Small (D1B29PA) & Medium (D1B40PA) mounting plates. (NOTE): Compatible with TOP CASES SH26 – SH47 only.  
-ATTENTION: top fitting not compatible with aluminium mounting plate (D1BTRPA) or Large mounting plate (D1B481PA).

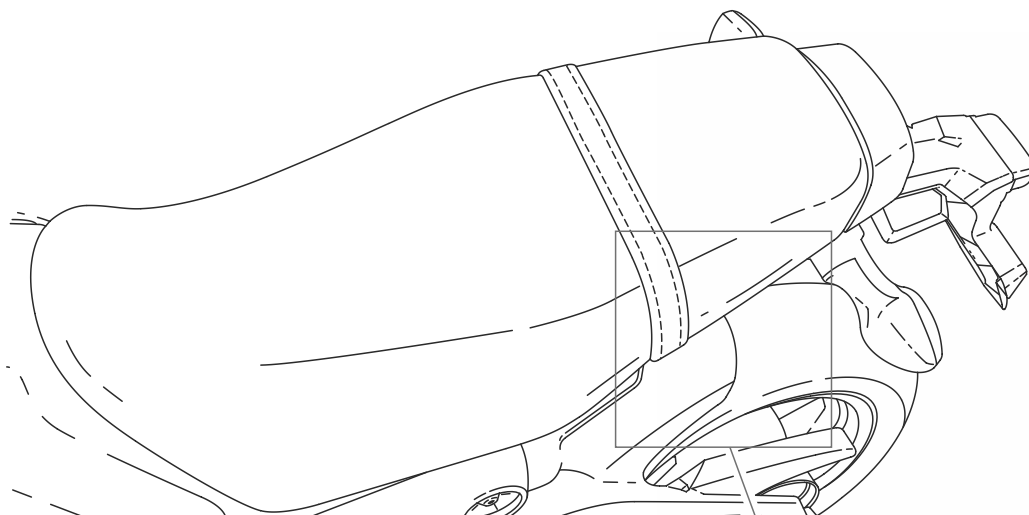
**GB** Do not fully tighten the screws until it is ensured that the KIT is correctly attached and aligned. Check tightness every 4 months..

**E** No apretar los tornillos del todo hasta asegurarse que el KIT está correctamente colocado y alineado. Repasar apriete cada 4 meses.

**D** Ziehen Sie die Schrauben nicht ganz fest, bevor Sie sich nicht vergewissert haben, daß der Bausatz korrekt eingestellt und ausgerichtet ist. Alle 4 Monate Drehmoment überprüfen.

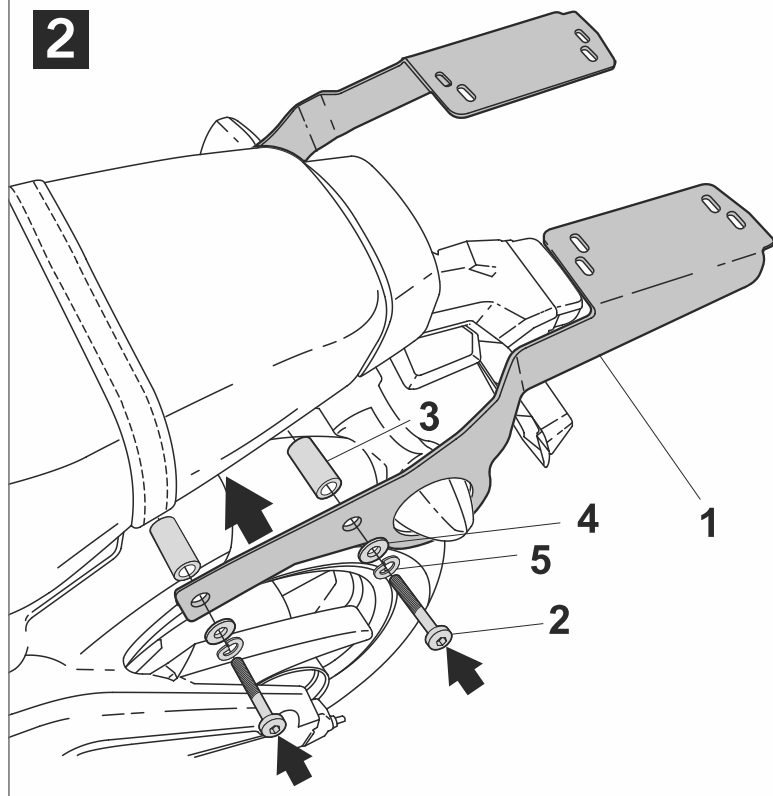
**I** Non stringere del tutto le viti fin tanto non si è sicuri che il kit è collocato correttamente e allineato. Controllare il serraggio delle viti ogni 4 mesi.

**F** Ne pas serrer les vis avant d'être sûr que le KIT soit correctement positionné et ajusté. Vérifier le serrage des vis tous les 4 mois.



x2

**2**



x4

**1**

