

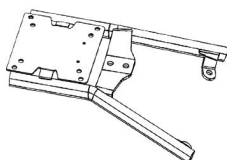
SHAD

HONDA VARIO 125/150 '15-21 & VARIO 160 '22

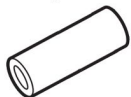
KIT TOP H0IVR12ST



1 H0IVR12ST-IM x1



2 FOD018 x2
Bushing $\varnothing 15 \varnothing 10 \times L45$



3 FOD017 x1
Bushing $\varnothing 15 \varnothing 10 \times L40$



4 EOD020 x1
Bolt M8xL55 DIN 912



5 EOD028 x1
Washer M8



WARNING!

GB

Do not fully tighten the screws until it is ensured that the KIT is correctly attached and aligned.

E

No apretar los tornillos del todo hasta asegurarse que el KIT está correctamente colocado y alineado.

D

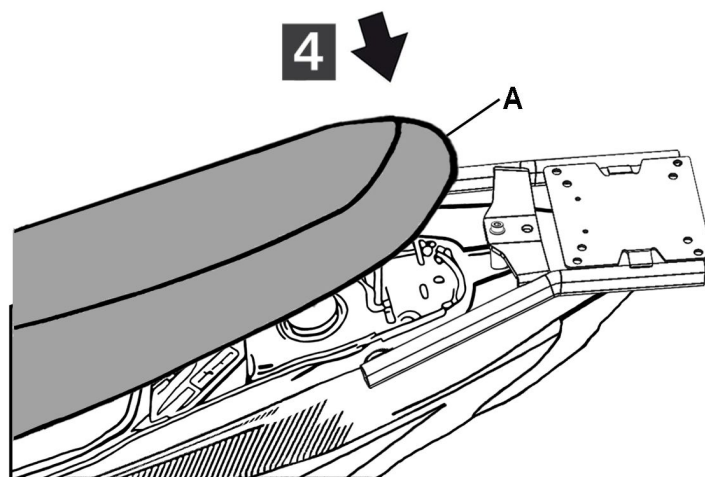
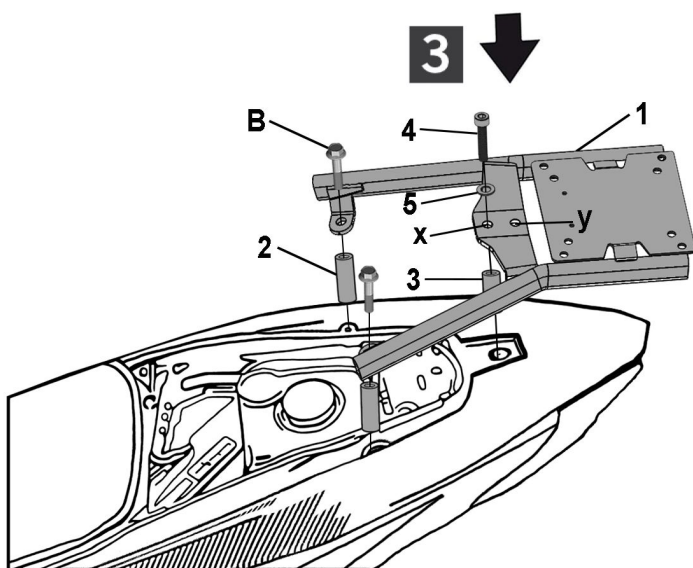
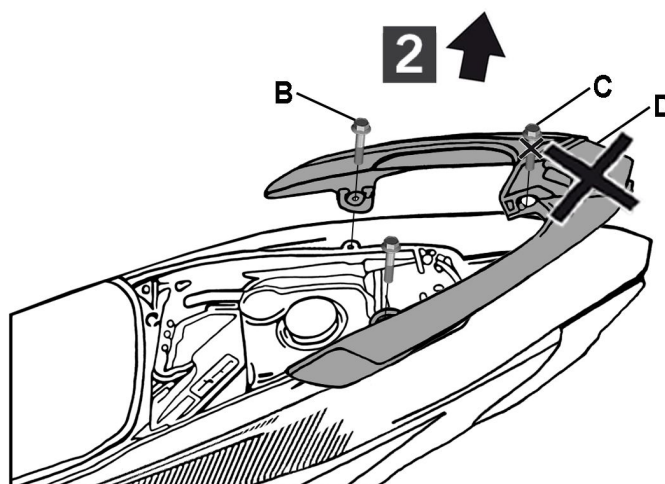
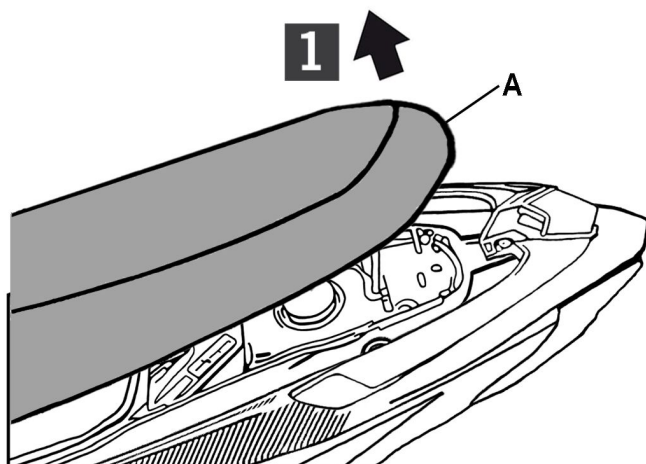
Ziehen Sie die Schrauben nicht ganz fest, bevor Sie sich nicht vergewissert haben, daß der Bausatz korrekt eingestellt und ausgerichtet ist.

I

Non stringere del tutto le viti fin tanto non si è sicuri che il kit è collocato correttamente e allineato.

F

Ne pas serrer les vis avant d'être sûr que le KIT est correctement monté et ajusté.



Notes: x → Vario 160 '22
y → Vario 125/150 '15-21

www.shad.es
No. 91 Edition 0