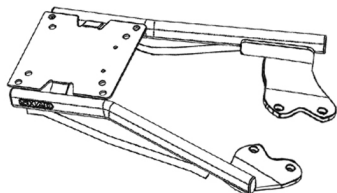


# SHAD

HONDA CB150R '16-20, CB150X '21  
KIT TOP H0ICB16ST



1 H0ICB16ST-IM x1



2 FOD015 x4  
Ø10 x L5



## ! WARNING!

GB

Do not fully tighten the screws until it is ensured that the KIT is correctly attached and aligned.

E

No apretar los tornillos del todo hasta asegurarse que el KIT está correctamente colocado y alineado.

D

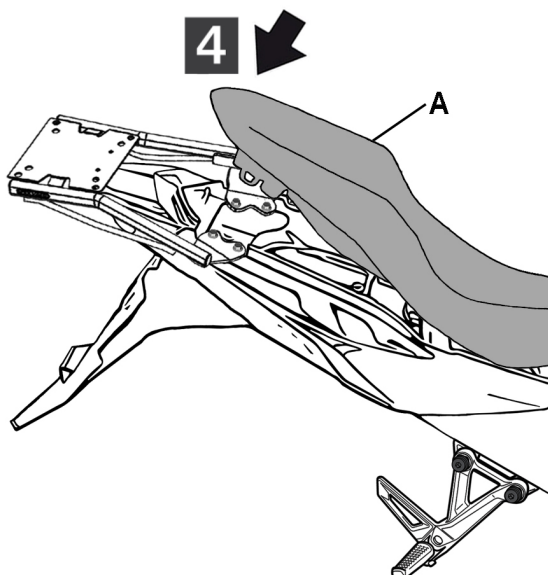
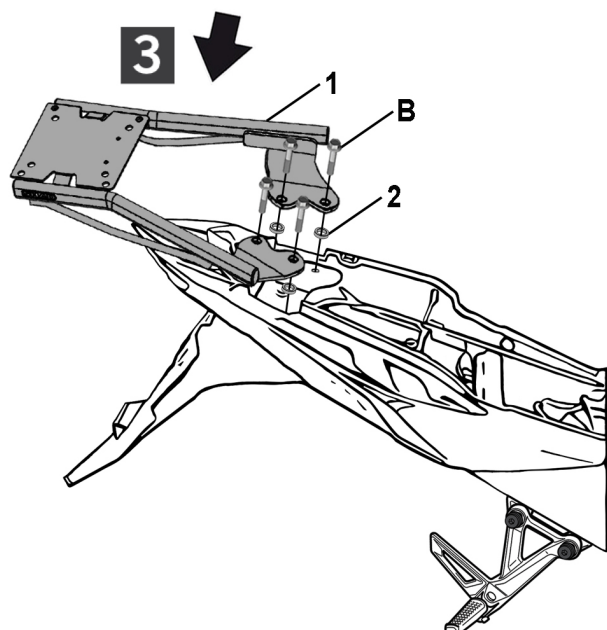
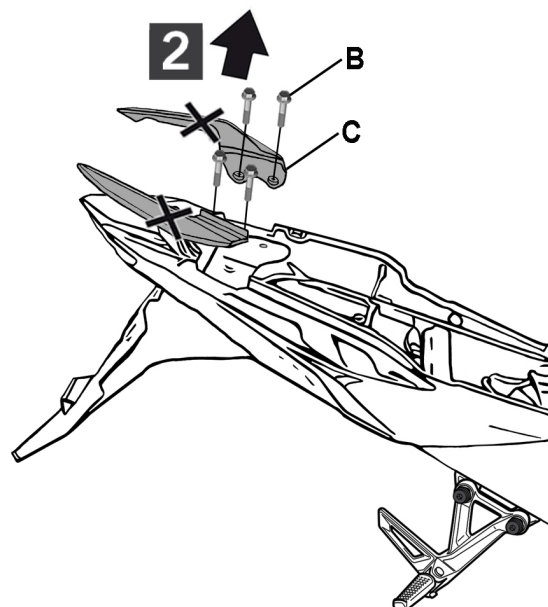
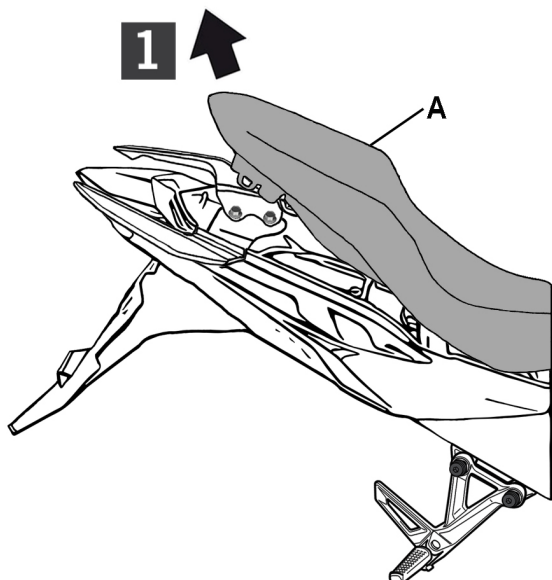
Ziehen Sie die Schrauben nicht ganz fest, bevor Sie sich nicht vergewissert haben, daß der Bausatz korrekt eingestellt und ausgerichtet ist.

I

Non stringere del tutto le viti fin tanto non si è sicuri che il kit è collocato correttamente e allineato.

F

Ne pas serrer les vis avant d'être sûr que le KIT est correctement monté et ajusté.



[www.shad.es](http://www.shad.es)

No. 09 Edition 3